

**2/2 eigų magn.įsuk.sklend.vent.
(besrovis uždaras)
EMDV-12.-C1-0-.....**



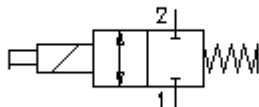
Symbolis:

Nominalinis slėgis:

350 bar

Nominalinė srovė:

68 l/min



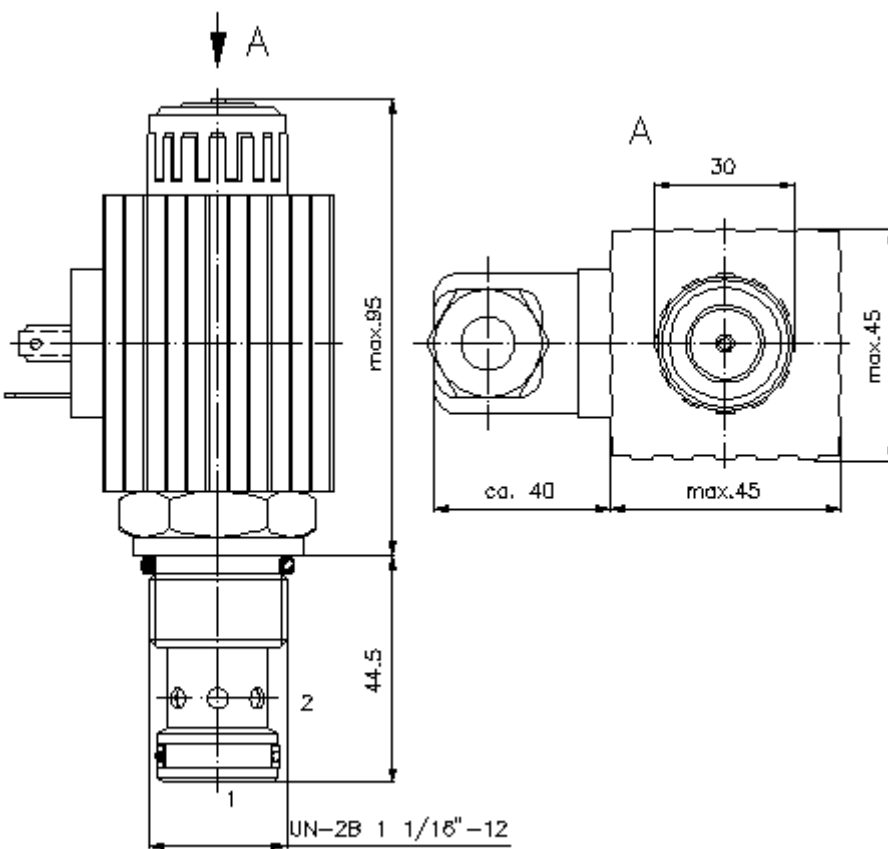
IMAV-Hydraulik GmbH
Breite Strasse 10
D-40670 Meerbusch (Osterath)
Telefonas +49 (0)2159 - 9188.0
Telefaksas +49 (0)2159 - 4242
Elektroninis paštas: info@imav.com
Internetas: <http://www.imav.com>

CS-110-121-00

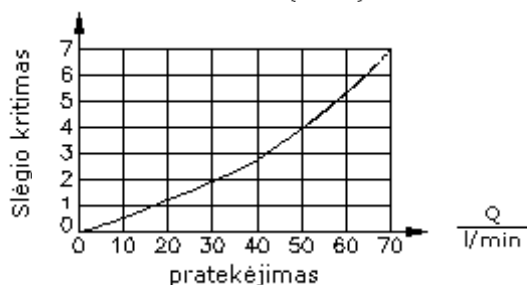
(Pasiliekama teisė pakeitimams!)

HEX 1 5/16"
(užveržimo
sukimo
momentas:
95 - 100 Nm)

Priėmimo-
gręžinys
C-12-2
žiūrėti
matmenų lapė Nr.:
IK-100-129-00



$\frac{\Delta p}{\text{bar}}$ Δp -Q linijos charakteristika
esant 28 cSt (50°C)



**2/2 eigų magn.įsuk.skland.vent.
(besrovis uždaras)
EMDV-12.-C1-0-.....**

Užsakymo pavyzdys:

EMDV - 12N - C1 - 0 - 024D G
| | | | | |
A **B** **C** **D** **E** **F**



IMAV-Hydraulik GmbH
Breite Strasse 10
D-40670 Meerbusch (Osterath)
Telefonas +49 (0)2159 - 9188.0
Telefaksas +49 (0)2159 - 4242
Elektroninis paštas: info@imav.com
Internetas: <http://www.imav.com>

CS-110-121-00

(Pasiliekiama teisė pakeitimams!)

Tipų kodai:

- | | |
|---|--|
| <p>A įrengimo modelis
magnetinis ventilis
sklandinis ventilis
tiesioginio valdymo
su ekstra rankiniu valdymu</p> <p>B konstrukcijos dydis ir hermetikas
12N = bunas (NBR)
12V = vitonas (FPM)</p> <p>C simbolio funkcijos vykdymas
C1 = besrovis uždarytas</p> <p>D konstrukcijos forma
0 = įsukamas ventilis</p> | <p>E aprūpinimo įtampa
pastovi įtampa:
012D = 12V DC
024D = 24V DC
kintama įtampa:
120A = 120V AC
240A = 240V AC
kita įtampa pagal poreikį</p> <p>F elektros pajungimas
G = šakutė pagal DIN 43650 normas, kitus
pajungimo būdus žiūr. matmenų lape Nr.:
CS-010-000-00</p> |
|---|--|

Techniniai duomenys:

nominalinis slėgis:	350 bar
nominalinė srovė:	68 l/min
svoris:	0,9 kg
temperatūros diapazonas:	-40°C iki 120°C
darbinis mediumas:	HL-Hidraulinė alyva pagal DIN 51524 T1 (ISO TC 131) normas
maks. lekažas:	85 ccm/min esant 22 cSt (50°C) ir 350 bar
hermetikas:	pasirinktina bunas (NBR) arba vitonas (FPM), bei tefloninis atraminis žiedas (PTFE)
galingumo pareikalavimas:	36 W
reagavimo laikas:	esant 100% įtampos pakeitimas, nominalinis slėgis ir apie 80% pratekėjimas atidaryti: 50 ms uždaryti: 50 ms
priėmimo gręžinys:	C-12-2 žiūrėti matmenų lape Nr.: IK-100-129-00
korpusas:	2LH-12.-B..žiūrėti matmenų lape Nr.: IH-100-000-00
opcionas:	Nustatomą ekstra rankinį valdymą žiūrėti matmenų lape Nr.: CS-020-000-00
hermetikų komplektas:	SP-CDS-12N-22 (NBR), SP-CDS-12V-22 (FPM)