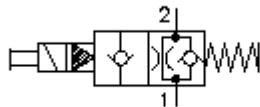


**2/2 eigų magn.įsuk.vietos vent.
-vent.(besrovis atviras)
EMDV-12.-02-0-.....**



Symbolis:



Nominalinis slėgis:
350 bar

Nominalinė srovė:
136 l/min

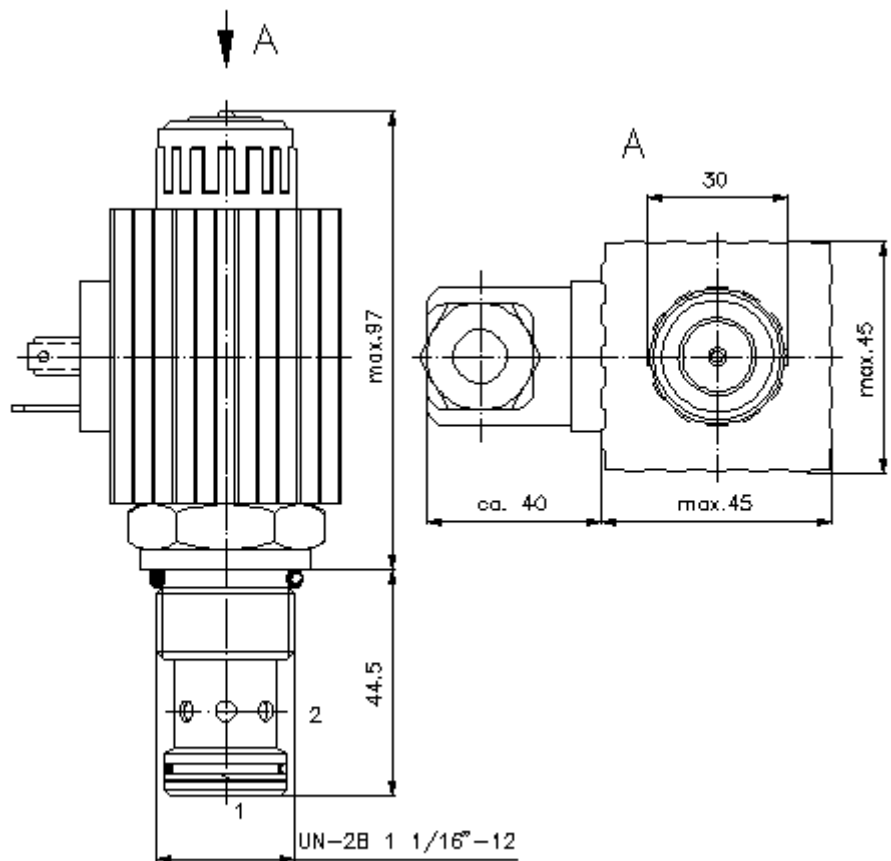


IMAV-Hydraulik GmbH
Breite Strasse 10
D-40670 Meerbusch (Osterath)
Telefonas +49 (0)2159 - 9188.0
Telefaksas +49 (0)2159 - 4242
Elektroninis paštas: info@imav.com
Internetas: <http://www.imav.com>

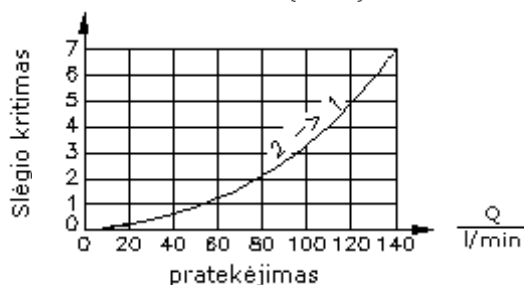
CS-510-121-00
(Pasiliekama teisė pakeitimams!)

HEX 1 5/16"
(užveržimo sukimo momentas:
95 - 100 Nm)

Priėmimo-grėžinys
C-12-2
žiūrėti
matmenų lape Nr.:
IK-100-129-00



$\frac{\Delta p}{\text{bar}}$ Δp -Q linijos charakteristika
esant 28 cSt (50°C)



**2/2 eigų magn.įsuk.vietos vent.
-vent.(besrovis atviras)
EMDV-12.-02-0-.....**



IMAV-Hydraulik GmbH
Breite Strasse 10
D-40670 Meerbusch (Osterath)
Telefonas +49 (0)2159 - 9188.0
Telefaksas +49 (0)2159 - 4242
Elektroninis paštas: info@imav.com
Internetas: <http://www.imav.com>

CS-510-121-00

(Pasiliekiama teisė pakeitimams!)

Užsakymo pavyzdys:

EMDV - 12N - 02 - 0 - 024D G
A B C D E F

Tipų kodai:

- | | |
|--|--|
| A įrengimo modelis
magnetinis ventilis
konusinis vietos ventilis
pirminio valdymo
su ekstra rankiniu valdymu | E aprūpinimo įtampa
pastovi įtampa:
012D = 12V DC
024D = 24V DC
kintama įtampa:
120A = 120V AC
240A = 240V AC
kita įtampa pagal poreikį |
| B konstrukcijos dydis ir hermetikas
12N = bunas (NBR)
12V = vitonas (FPM) | F elektros pajungimas
G = šakutė pagal DIN 43650 normas, kitus
pajungimo būdus žiūr. matmenų lape Nr.:
CS-010-000-00 |
| C simbolio funkcijos vykdymas
02 = besrovė atvira | |
| D konstrukcijos forma
0 = įsukamas ventilis | |

Techniniai duomenys:

- | | |
|----------------------------------|---|
| nominalinis slėgis: | 350 bar |
| nominalinė srovė: | 136 l/min |
| svoris: | 0,9 kg |
| temperatūros diapazonas: | -40°C iki 120°C |
| darbinis mediumas: | HL-Hidraulinė alyva pagal DIN 51524 T1 (ISO TC 131) normas |
| maks. lekažas: | 5 lašai/min esant 22 cSt (50°C) ir 350 bar |
| hermetikas: | pasirinktinaai bunas (NBR) arba vitonas (FPM), bei tefloninis atraminis žiedas (PTFE) |
| galingumo pareikalavimas: | 36 W |
| reagavimo laikas: | esant 100% įtampos pakeitimas, nominalinis slėgis ir apie 80% pratekėjimas
atidaryti: 50 ms
uždaryti: 50 ms |
| priėmimo grėžinys: | C-12-2 žiūrėti matmenų lape Nr.: <u>IK-100-129-00</u> |
| korpusas: | 2LH-12.-B..žiūrėti matmenų lape Nr.: <u>IH-100-000-00</u> |
| opcionas: | Nustatomą ekstra rankinį valdymą žiūrėti matmenų lape Nr.: CS-020-000-00 |
| hermetikų komplektas: | SP-CDS-12N-21 (NBR), SP-CDS-12V-21 (FPM) |