

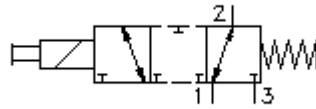
3/2 eigų magn.įsuk.sklandės-ventilis

EMDV-12.-3A-0-.....



Symbolis:

(pozityvus uždarymas)



Nominalinis slėgis:

350 bar

Nominalinė srovė:

60 l/min



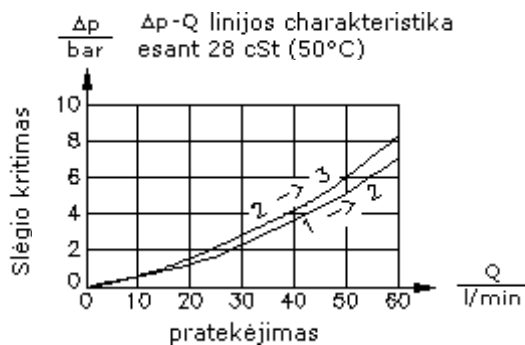
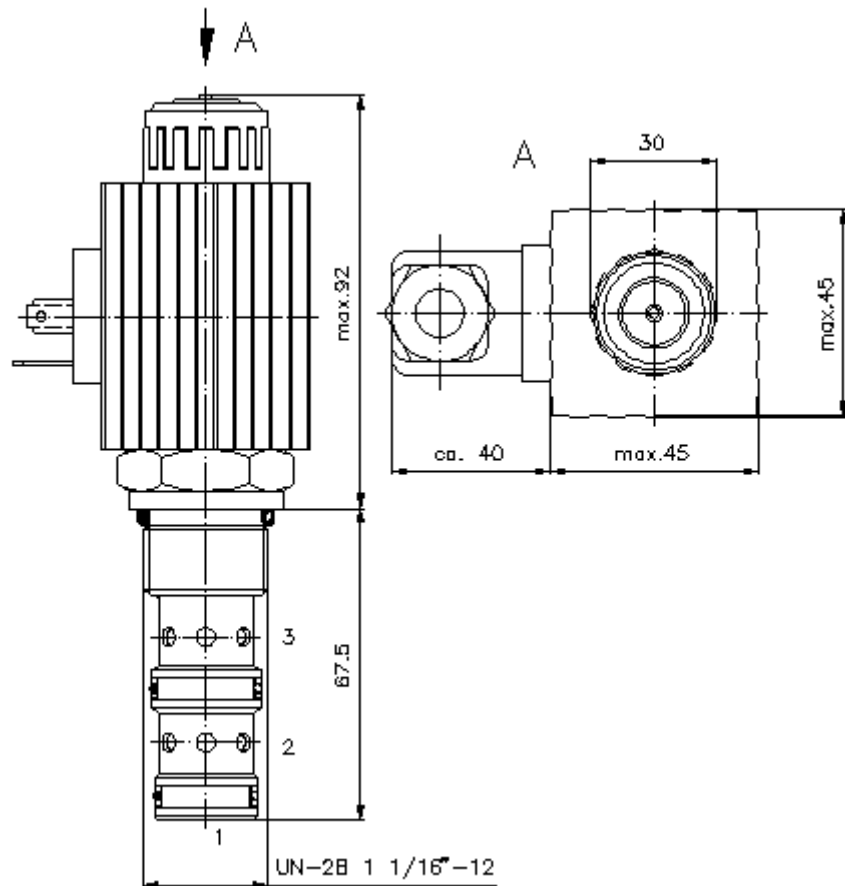
IMAV-Hydraulik GmbH
Breite Strasse 10
D-40670 Meerbusch (Osterath)
Telefonas +49 (0)2159 - 9188.0
Telefaksas +49 (0)2159 - 4242
Elektroninis paštas: info@imav.com
Internetas: <http://www.imav.com>

CS-610-121-00

(Pasilieka teisė pakeitimams!)

HEX 1 5/16"
(užveržimo sukimo momentas:
95 - 100 Nm)

Priėmimo gręžinys
C-12-3
žiūrėti matmenų lape Nr.:
IK-300-129-00



3/2 eigų magn.įsuk.sklandės-ventilis

EMDV-12.-3A-0-.....

Užsakymo pavyzdys:

EMDV - 12N - 3A - 0 - 024D G

A B C D E F



IMAV-Hydraulik GmbH
Breite Strasse 10
D-40670 Meerbusch (Osterath)
Telefonas +49 (0)2159 - 9188.0
Telefaksas +49 (0)2159 - 4242
Elektroninis paštas: info@imav.com
Internetas: <http://www.imav.com>

CS-610-121-00

(Pasilieikama teisė pakeitimams!)

Tipų kodai:

- | | |
|--|---|
| A įrengimo modelis
magnetinis ventilis
sklandinis ventilis
tiesioginio valdymo
su ekstra rankiniu valdymu | E aprūpinimo įtampa
pastovi įtampa:
012D = 12V DC
024D = 24V DC
kintama įtampa:
120A = 120V AC
240A = 240V AC
kita įtampa pagal poreikį |
| B konstrukcijos dydis ir hermetikas
12N = bunas (NBR)
12V = vitonas (FPM) | F elektros pajungimas
G = šakutė pagal DIN 43650 normas, kitus
pajungimo būdus žiūr. matmenų lape Nr.:
CS-010-000-00 |
| C simbolio funkcijos vykdymas
3 = 3/2 eigų ventilis
A = pozityvus uždarymas - centrinė
pozicija uždaryta | |
| D konstrukcijos forma
0 = įsukamas ventilis | |

Techniniai duomenys:

nominalinis slėgis:	350 bar
nominalinė srovė:	60 l/min
svoris:	0,94 kg
temperatūros diapazonas:	-40°C iki 120°C
darbinis mediumas:	HL-Hidraulinė alyva pagal DIN 51524 T1 (ISO TC 131) normas
maks. lekažas:	85 ccm/min esant 22 cSt (50°C) ir 350 bar
hermetikas:	pasirinktinai bunas (NBR) arba vitonas (FPM), bei tefloninis atraminis žiedas (PTFE)
galingumo pareikalavimas:	36 W
reagavimo laikas:	esant 100% įtampos pakeitimas, nominalinis slėgis ir apie 80% pratekėjimas atidaryti: 50 ms uždaryti: 50 ms
priėmimo grėžinys:	C-12-3 žiūrėti matmenų lape Nr.: IK-300-129-00
korpusas:	3LH-12.-B.. žiūrėti matmenų lape Nr.: IH-300-000-00
opcionas:	Nustatomą ekstra rankinį valdymą žiūrėti matmenų lape Nr.: CS-020-000-00
hermetikų komplektas:	SP-CDS-12N-34 (NBR), SP-CDS-12V-34 (FPM)