

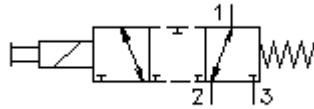
3/2 eigų magn.įsuk.sklandės-ventilis

EMDV-10.-3B-0-.....



Symbolis:

(pozityvus uždarymas)



Nominalinis slėgis:

350 bar

Nominalinė srovė:

30 l/min



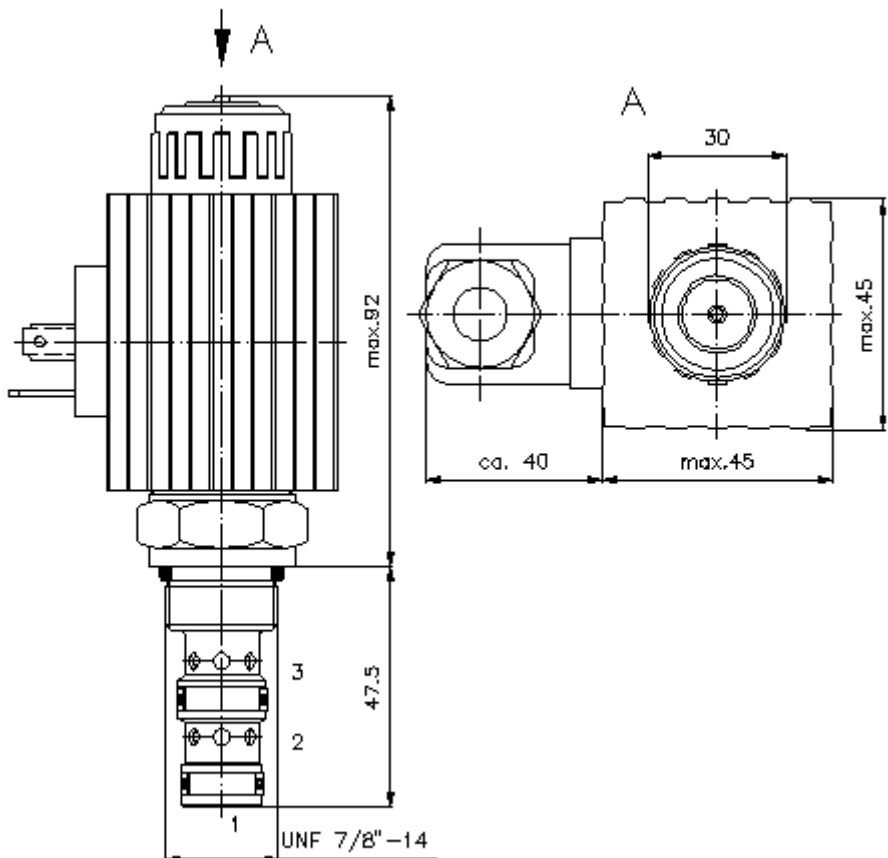
IMAV-Hydraulik GmbH
Breite Strasse 10
D-40670 Meerbusch (Osterath)
Telefonas +49 (0)2159 - 9188.0
Telefaksas +49 (0)2159 - 4242
Elektroninis paštas: info@imav.com
Internetas: <http://www.imav.com>

CS-620-101-00

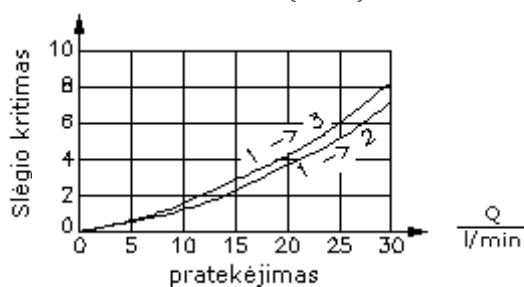
(Pasiliekama teisė pakeitimams!)

HEX 27 mm
(užveržimo sukimo momentas:
48 - 54 Nm)

Priėmimo gręžinys
C-10-3
žiūrėti matmenų lapė Nr.:
IK-300-109-00



$\frac{\Delta p}{\text{bar}}$ Δp -Q linijos charakteristika
esant 28 cSt (50°C)



3/2 eigų magn.įsuk.sklandės-ventilis

EMDV-10.-3B-0-.....

Užsakymo pavyzdys:

EMDV - 10N - 3B - 0 - 024D G

A B C D E F



IMAV-Hydraulik GmbH
Breite Strasse 10
D-40670 Meerbusch (Osterath)
Telefonas +49 (0)2159 - 9188.0
Telefaksas +49 (0)2159 - 4242
Elektroninis paštas: info@imav.com
Internetas: <http://www.imav.com>

CS-620-101-00

(Pasiliekama teisė pakeitimams!)

Tipų kodai:

- | | |
|--|---|
| A įrengimo modelis magnetinis ventilis sklandinis ventilis tiesioginio valdymo su ekstra rankiniu valdymu | E aprūpinimo įtampa pastovi įtampa: 012D = 12V DC 024D = 24V DC kintama įtampa: 120A = 120V AC 240A = 240V AC kita įtampa pagal poreikį |
| B konstrukcijos dydis ir hermetikas 10N = bunas (NBR) 10V = vitonas (FPM) | F elektros pajungimas G = šakutė pagal DIN 43650 normas, kitus pajungimo būdus žiūr. matmenų lape Nr.: CS-010-000-00 |
| C simbolio funkcijos vykdymas 3 = 3/2 eigų ventilis B = pozityvus uždarymas - centrinė pozicija uždaryta | |
| D konstrukcijos forma 0 = įsukamas ventilis | |

Techniniai duomenys:

| | |
|----------------------------------|---|
| nominalinis slėgis: | 350 bar |
| nominalinė srovė: | 30 l/min |
| svoris: | 0,88 kg |
| temperatūros diapazonas: | -40°C iki 120°C |
| darbinis mediumas: | HL-Hidraulinė alyva pagal DIN 51524 T1 (ISO TC 131) normas |
| maks. lekažas: | 85 ccm/min esant 22 cSt (50°C) ir 350 bar |
| hermetikas: | pasirinktinai bunas (NBR) arba vitonas (FPM), bei tefloninis atraminis žiedas (PTFE) |
| galingumo pareikalavimas: | 36 W |
| reagavimo laikas: | esant 100% įtampos pakeitimas, nominalinis slėgis ir apie 80% pratekėjimas atidaryti: 50 ms uždaryti: 50 ms |
| priėmimo gręžinys: | C-10-3 žiūrėti matmenų lape Nr.: IK-300-109-00 |
| korpusas: | 3LH-10.-B.. žiūrėti matmenų lape Nr.: IH-300-000-00 |
| opcionas: | Nustatomą ekstra rankinį valdymą žiūrėti matmenų lape Nr.: CS-020-000-00 |
| hermetikų komplektas: | SP-CDS-10N-34(NBR), SP-CDS-10V-34(FPM) |