

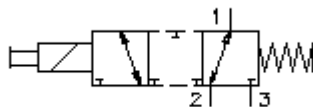
3/2 eigų magn.įsuk.sklandės-ventilis

EMDV-12.-3B-0-.....



Symbolis:

(pozityvus uždarymas)



Nominalinis slėgis:

350 bar

Nominalinė srovė:

60 l/min



IMAV-Hydraulik GmbH
Breite Strasse 10

D-40670 Meerbusch (Osterath)

Telefonas +49 (0)2159 - 9188.0

Telefaksas +49 (0)2159 - 4242

Elektroninis paštas: info@imav.com

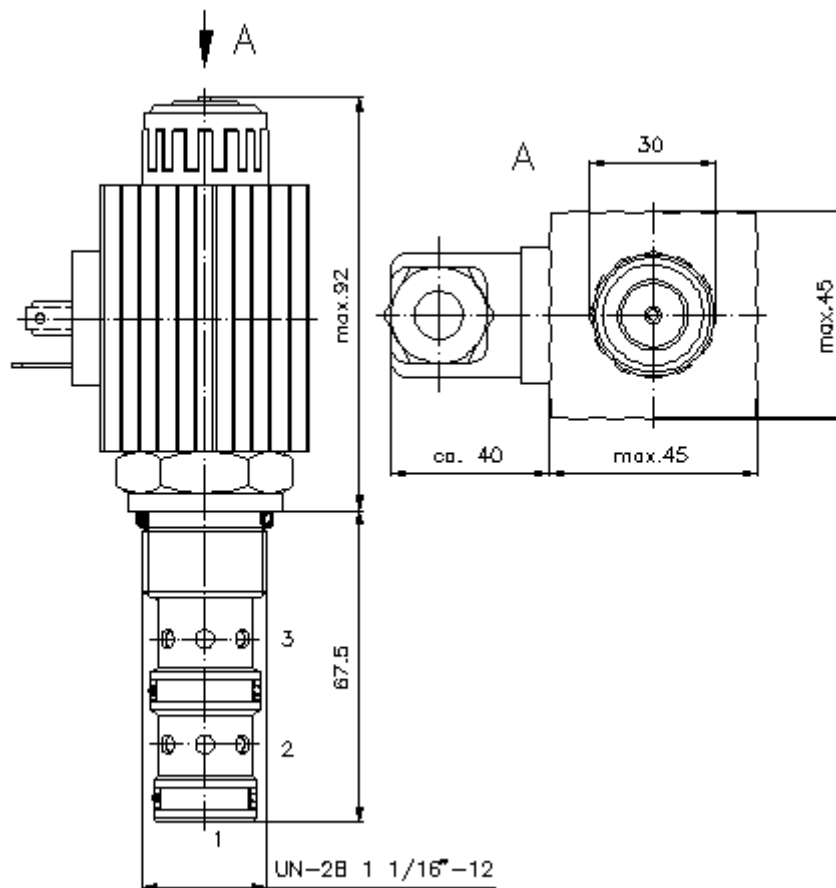
Internetas: <http://www.imav.com>

CS-620-121-00

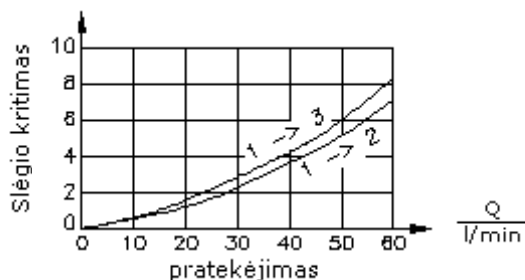
(Pasilieka teisė pakeitimams!)

HEX 1 5/16"
(užveržimo sukimo momentas:
95 - 100 Nm)

Priėmimo grėžinys
C-12-3
žiūrėti
matmenų lape Nr.:
IK-300-129-00



$\frac{\Delta p}{\text{bar}}$ Δp -Q linijos charakteristika
esant 28 cSt (50°C)



3/2 eigų magn.įsuk.sklandės-ventilis

EMDV-12.-3B-0-.....

Užsakymo pavyzdys:

EMDV - 12N - 3B - 0 - 024D G

A B C D E F



IMAV-Hydraulik GmbH
Breite Strasse 10
D-40670 Meerbusch (Osterath)
Telefonas +49 (0)2159 - 9188.0
Telefaksas +49 (0)2159 - 4242
Elektroninis paštas: info@imav.com
Internetas: <http://www.imav.com>

CS-620-121-00

(Pasiliekkama teisė pakeitimams!)

Tipų kodai:

- A** įrengimo modelis
magnetinis ventilis
sklandinis ventilis
tiesioginio valdymo
su ekstra rankiniu valdymu
- B** konstrukcijos dydis ir hermetikas
12N = bunas (NBR)
12V = vitonas (FPM)
- C** simbolio funkcijos vykdymas
3 = 3/2 eigų ventilis
B = pozityvus uždarymas - centrinė pozicija uždaryta
- D** konstrukcijos forma
0 = įsukamas ventilis
- E** aprūpinimo įtampa
pastovi įtampa:
012D = 12V DC
024D = 24V DC
kintama įtampa:
120A = 120V AC
240A = 240V AC
kita įtampa pagal poreikį
- F** elektros pajungimas
G = šakutė pagal DIN 43650 normas, kitus pajungimo būdus žiūr. matmenų lape Nr.: CS-010-000-00

Techniniai duomenys:

- nominalinis slėgis:** 350 bar
- nominalinė srovė:** 60 l/min
- svoris:** 0,94 kg
- temperatūros diapazonas:** -40°C iki 120°C
- darbinis mediumas:** HL-Hidraulinė alyva pagal DIN 51524 T1 (ISO TC 131) normas
- maks. lekažas:** 85 ccm/min esant 22 cSt (50°C) ir 350 bar
- hermetikas:** pasirinktinai bunas (NBR) arba vitonas (FPM), bei tefloninis atraminis žiedas (PTFE)
- galingumo pareikalavimas:** 36 W
- reagavimo laikas:** esant 100% įtampos pakeitimas, nominalinis slėgis ir apie 80% pratekėjimas
atidaryti: 50 ms
uždaryti: 50 ms
- priėmimo grėžinys:** C-12-3 žiūrėti matmenų lape Nr.: [IK-300-129-00](#)
- korpusas:** 3LH-12.-B.. žiūrėti matmenų lape Nr.: [IH-300-000-00](#)
- opcionas:** Nustatomą ekstra rankinį valdymą žiūrėti matmenų lape Nr.: CS-020-000-00
- hermetikų komplektas:** SP-CDS-12N-34 (NBR), SP-CDS-12V-34 (FPM)