

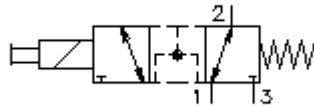
3/2 eigų magn.įsuk.sklandės-ventilis

EMDV-10.-3C-0-.....



Symbolis:

(negatyvus uždarymas)



Nominalinis slėgis:

350 bar

Nominalinė srovė:

30 l/min



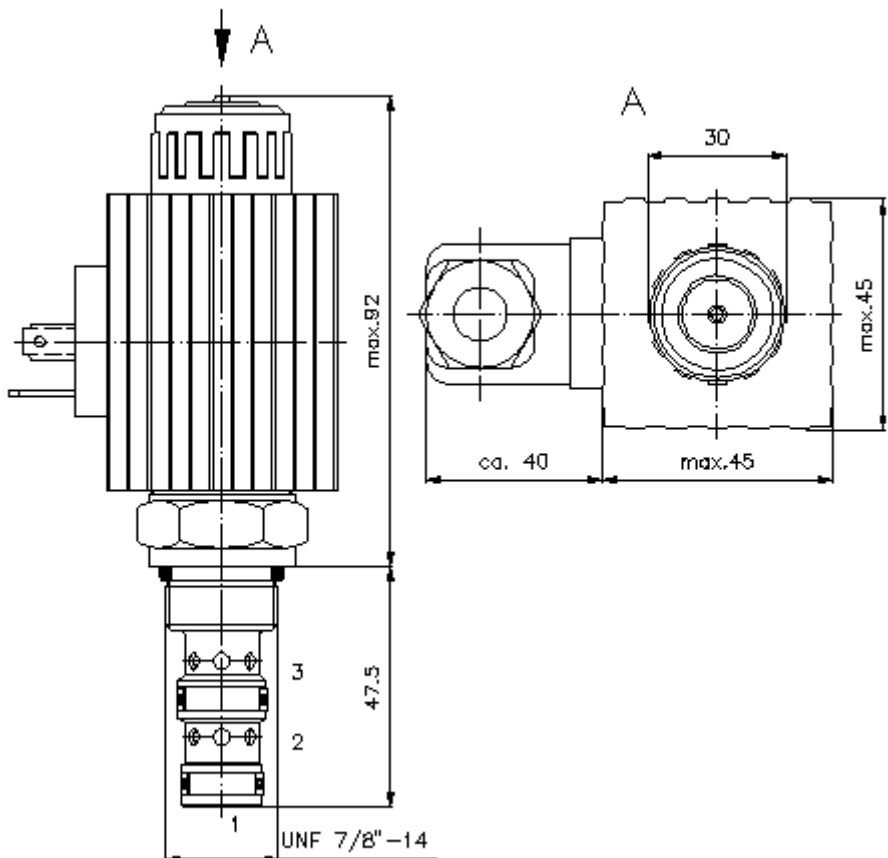
IMAV-Hydraulik GmbH
Breite Strasse 10
D-40670 Meerbusch (Osterath)
Telefonas +49 (0)2159 - 9188.0
Telefaksas +49 (0)2159 - 4242
Elektroninis paštas: info@imav.com
Internetas: <http://www.imav.com>

CS-630-101-00

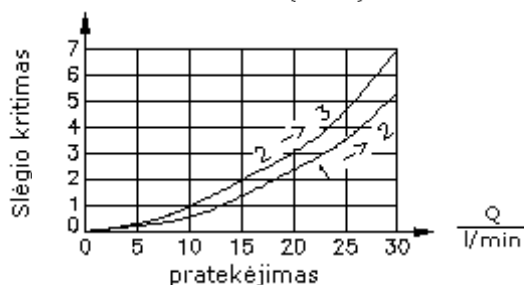
(Pasiliekama teisė pakeitimams!)

HEX 27 mm
(užveržimo sukimo momentas:
48 - 54 Nm)

Priėmimo gręžinys
C-10-3
žiūrėti
matmenų lape Nr.:
IK-300-109-00



$\frac{\Delta p}{\text{bar}}$ Δp -Q linijos charakteristika
esant 28 cSt (50°C)



3/2 eigų magn.įsuk.sklandės-ventilis

EMDV-10.-3C-0-.....

Užsakymo pavyzdys:

EMDV - 10N - 3C - 0 - 024D G

A B C D E F



IMAV-Hydraulik GmbH
Breite Strasse 10
D-40670 Meerbusch (Osterath)
Telefonas +49 (0)2159 - 9188.0
Telefaksas +49 (0)2159 - 4242
Elektroninis paštas: info@imav.com
Internetas: <http://www.imav.com>

CS-630-101-00

(Pasiliekama teisė pakeitimams!)

Tipų kodai:

- A** įrengimo modelis
magnetinis ventilis
sklandinis ventilis
tiesioginio valdymo
su ekstra rankiniu valdymu
- B** konstrukcijos dydis ir hermetikas
10N = bunas (NBR)
10V = vitonas (FPM)
- C** simbolio funkcijos vykdymas
3 = 3/2 eigų ventilis
C = negatyvus uždarymas - centrinė pozicija atidaryta
- D** konstrukcijos forma
0 = įsukamas ventilis
- E** aprūpinimo įtampa
pastovi įtampa:
012D = 12V DC
024D = 24V DC
kintama įtampa:
120A = 120V AC
240A = 240V AC
kita įtampa pagal poreikį
- F** elektros pajungimas
G = šakutė pagal DIN 43650 normas, kitus pajungimo būdus žiūr. matmenų lape Nr.: CS-010-000-00

Techniniai duomenys:

nominalinis slėgis:	350 bar
nominalinė srovė:	30 l/min
svoris:	0,88 kg
temperatūros diapazonas:	-40°C iki 120°C
darbinis mediumas:	HL-Hidraulinė alyva pagal DIN 51524 T1 (ISO TC 131) normas
maks. lekažas:	85 ccm/min esant 22 cSt (50°C) ir 350 bar
hermetikas:	pasirinktinaai bunas (NBR) arba vitonas (FPM), bei tefloninis atraminis žiedas (PTFE)
galingumo pareikalavimas:	36 W
reagavimo laikas:	esant 100% įtampos pakeitimas, nominalinis slėgis ir apie 80% pratekėjimas atidaryti: 50 ms uždaryti: 50 ms
priėmimo grėžinys:	C-10-3 žiūrėti matmenų lape Nr.: IK-300-109-00
korpusas:	3LH-10.-B.. žiūrėti matmenų lape Nr.: IH-300-000-00
opcionas:	Nustatomą ekstra rankinį valdymą žiūrėti matmenų lape Nr.: CS-020-000-00
hermetikų komplektas:	SP-CDS-10N-34(NBR), SP-CDS-10V-34(FPM)