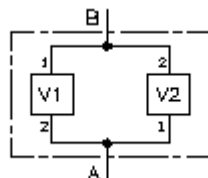


2 eigų dvigubo ventilio korpusas kryžminiame pajungime 2+2LH-...-B..

 **Symbolis:**

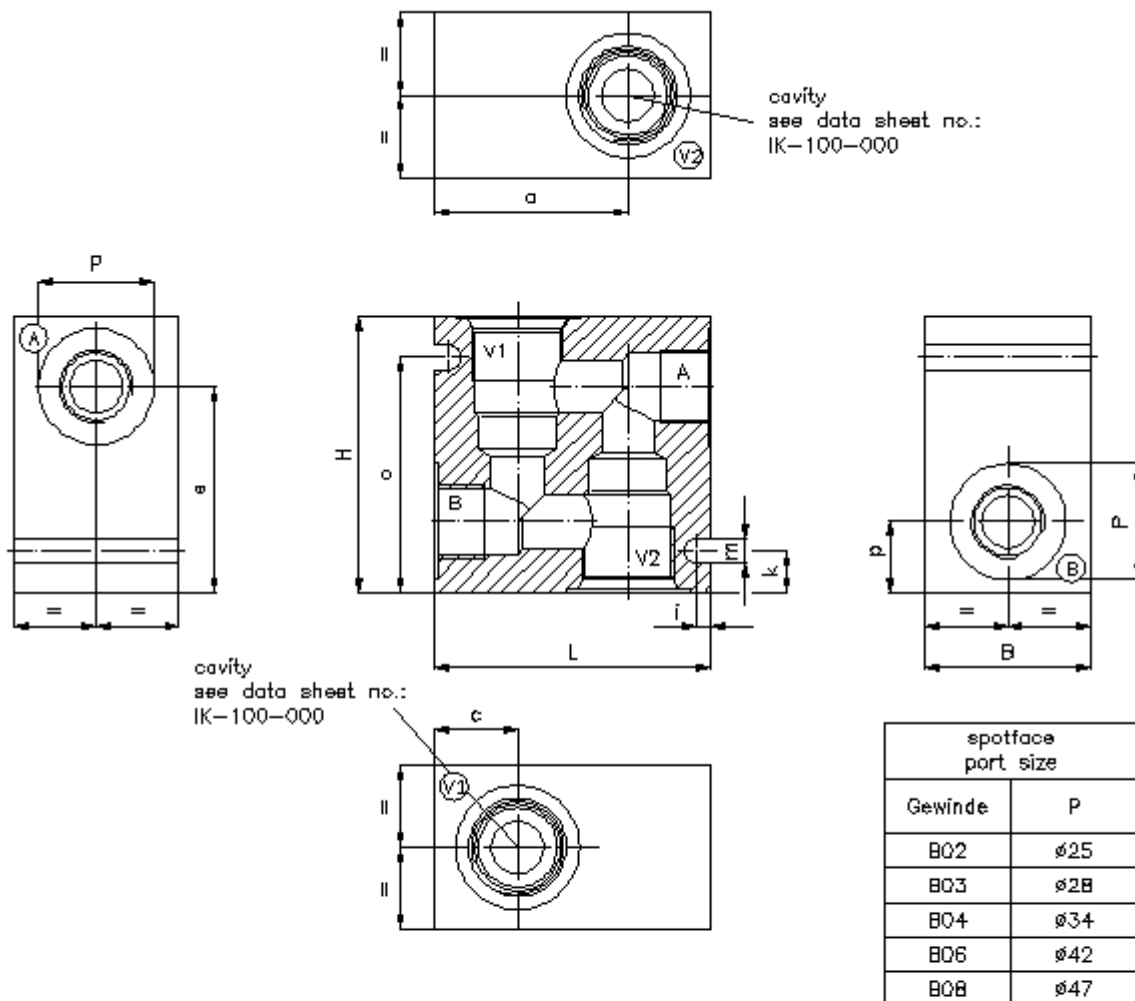
**Nominalinis
slėgis:**
350 bar



IMAV-Hydraulik GmbH
Breite Strasse 10
D-40670 Meerbusch (Osterath)
Telefonas +49 (0)2159 - 9188.0
Telefaksas +49 (0)2159 - 4242
Elektroninis paštas: info@imav.com
Internetas: <http://www.imav.com>

IH-140-000-00

(Pasiliekama teisė pakeitimams!)



type	L	B	H	a	c	e	i	k	m	o	p	weight(kg)	
												A	S
2+2LH-08.-B..	60	35	60	40	20	45	4	10	7	50	15	0.35	0.9
2+2LH-10.-B..	70	40	70	45	25	52	4	10	7	60	18	1.45	1.4
2+2LH-16.-B..	100	60	100	70	30	74.5	5	15	9	85	25.5	1.45	4.25

2 eigų dvigubo ventilio korpusas kryžminiame pajungime 2+2LH-...-B..

Užsakymo pavyzdys:

2+2LH - 10 - A - B04

A	B	C	D



IMAV-Hydraulik GmbH
Breite Strasse 10
D-40670 Meerbusch (Osterath)
Telefonas +49 (0)2159 - 9188.0
Telefaksas +49 (0)2159 - 4242
Elektroninis paštas: info@imav.com
Internetas: <http://www.imav.com>

IH-140-000-00

(Pasiliekama teisė pakeitimams!)

Tipų kodai:

- A** įrengimo modelis
2 eigų ventilio korpusas
kryžminiame pajungime
- B** konstrukcijos dydis
08
10
16
- C** darbinė medžiaga
A = AlCuMgPb
S = GGG-40 arba 9SMn28K

- D** srieginio pajungimo dydis
serija 08
B02 = G 1/4"
B03 = G 3/8"
serija 10
B02 = G 1/4"
B03 = G 3/8"
B04 = G 1/2"
serija 16
B06 = G 3/4"
B08 = G 1"

Techniniai duomenys:

- nuroda:** Išmatavimus ir svorį žiūrėti lentelėje lape 1
- nominalinis slėgis:** 250 bar (A)
350 bar (S)
- svoris:**