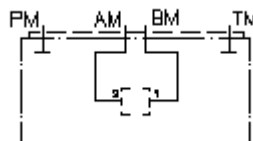


**2/2 eigų korpusas CETOP 3
(plokščių montažas)
2MGA-06.-A2/B1**

 **Symbolis:**

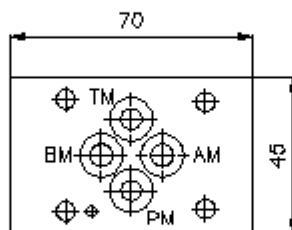
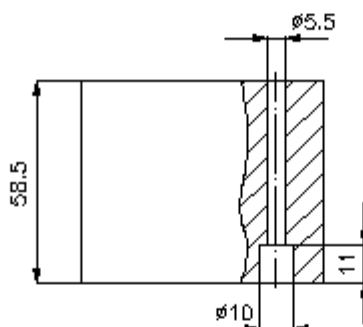
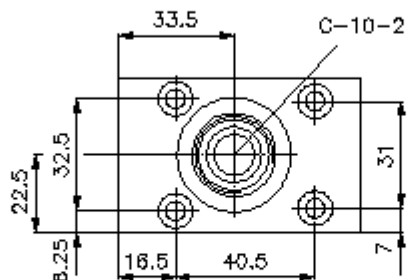
**Nominalinis
slėgis:**
350 bar



IMAV-Hydraulik GmbH
Breite Strasse 10
D-40670 Meerbusch (Osterath)
Telefonas +49 (0)2159 - 9188.0
Telefaksas +49 (0)2159 - 4242
Elektroninis paštas: info@imav.com
Internetas: <http://www.imav.com>

IH-170-068-00

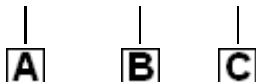
(Pasiliekama teisė pakeitimams!)



**2/2 eigų korpusas CETOP 3
(plokščių montažas)
2MGA-06.-A2/B1**

Užsakymo pavyzdys:

2MGA - 06A - A2/B1



IMAV-Hydraulik GmbH
Breite Strasse 10
D-40670 Meerbusch (Osterath)
Telefonas +49 (0)2159 - 9188.0
Telefaksas +49 (0)2159 - 4242
Elektroninis paštas: info@imav.com
Internetas: <http://www.imav.com>

IH-170-068-00

(Pasilieikama teisė pakeitimams!)

Tipų kodai:

A **įrengimo modelis**
2 eigų ventilio korpusas
su skylės vaizdu pagal DIN 24340 normas,
forma A

B **konstrukcijos dydis ir gaminio medžiaga**
06A = aliuminis (F37)
06S = plienas (9SMnPb28K arba GGG-40)

C **modelio funkcija**
A2/B1 = skirta įsukamam ventiliui tarp A ir B

Techniniai duomenys:

nuoroda: Universalūs ventilių korpusai tipo 2MGA-06.-.. yra pagaminti ventiliniam gręžiniui C-10-2, kuris tinka bet kokio 2 eigų įsukamo ventilio priėmimui !
Kas liečia pratekėjimo kryptį, vadovautis pavaizdavimu (pajungimai "1", "2").

nominalinis slėgis: 250 bar (A)
350 bar (S)

svoris: 0,5 / 1,3 kg (A/S)

priklauso tiekimui: 4 vnt. O-žiedų 9,25 x 1,78