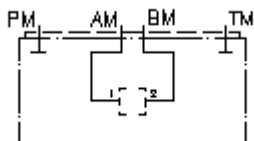


## 2/2 eigų korpusas CETOP 3 (plokščių montažas) 2MGA-06.-A1/B2

 **Symbolis:**

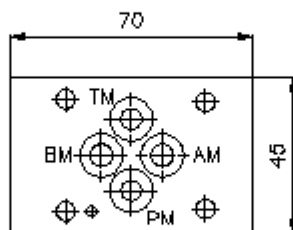
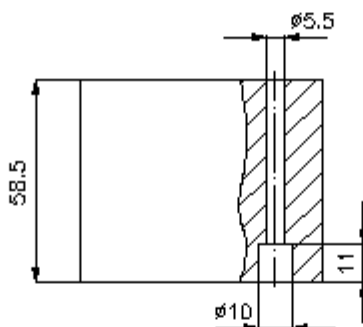
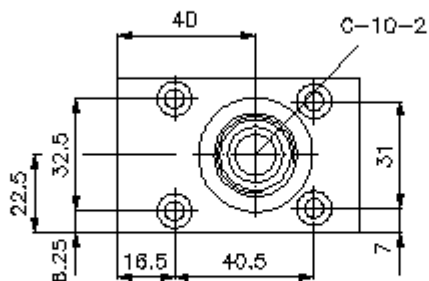
**Nominalinis  
slėgis:**  
350 bar



IMAV-Hydraulik GmbH  
Breite Strasse 10  
D-40670 Meerbusch (Osterath)  
Telefonas +49 (0)2159 - 9188.0  
Telefaksas +49 (0)2159 - 4242  
Elektroninis paštas: [info@imav.com](mailto:info@imav.com)  
Internetas: <http://www.imav.com>

**IH-170-069-00**

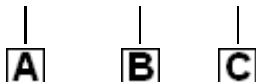
(Pasiliekama teisė pakeitimams!)



**2/2 eigų korpusas CETOP 3  
(plokščių montažas)  
2MGA-06.-A1/B2**

**Užsakymo pavyzdys:**

2MGA - 06A - A1/B2



IMAV-Hydraulik GmbH  
Breite Strasse 10  
D-40670 Meerbusch (Osterath)  
Telefonas +49 (0)2159 - 9188.0  
Telefaksas +49 (0)2159 - 4242  
Elektroninis paštas: [info@imav.com](mailto:info@imav.com)  
Internetas: <http://www.imav.com>

**IH-170-069-00**

(Pasilieikama teisė pakeitimams!)

**Tipų kodai:**

**A** **įrengimo modelis**  
2 eigų ventilio korpusas  
su skylės vaizdu pagal DIN 24340 normas,  
forma A

**B** **konstrukcijos dydis ir gaminio medžiaga**  
06A = aliuminis (F37)  
06S = plienas (9SMnPb28K arba GGG-40)

**C** **modelis**  
A1/B2 = skirta įsukamam ventiliui tarp A ir B

**Techniniai duomenys:**

**nuoroda:** Universalūs ventilių korpusai tipo 2MGA-06.-.. yra pagaminti ventiliniam gręžiniui C-10-2, kuris tinka bet kokio 2 eigų įsukamo ventilio priėmimui !  
Kas liečia pratekėjimo kryptį, vadovautis pavaizdavimu (pajungimai "1", "2").

**nominalinis slėgis:** 250 bar (A)  
350 bar (S)

**svoris:** 0,5 / 1,3 kg (A/S)

**priklauso tiekimui:** 4 vnt. O-žiedų 9,25 x 1,78