

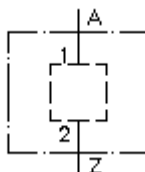
## 2 eigų tuštum.varžto vent.korpusas

2HVG-10S-...

 **Symbolis:**

**Nominalinis slėgis:**

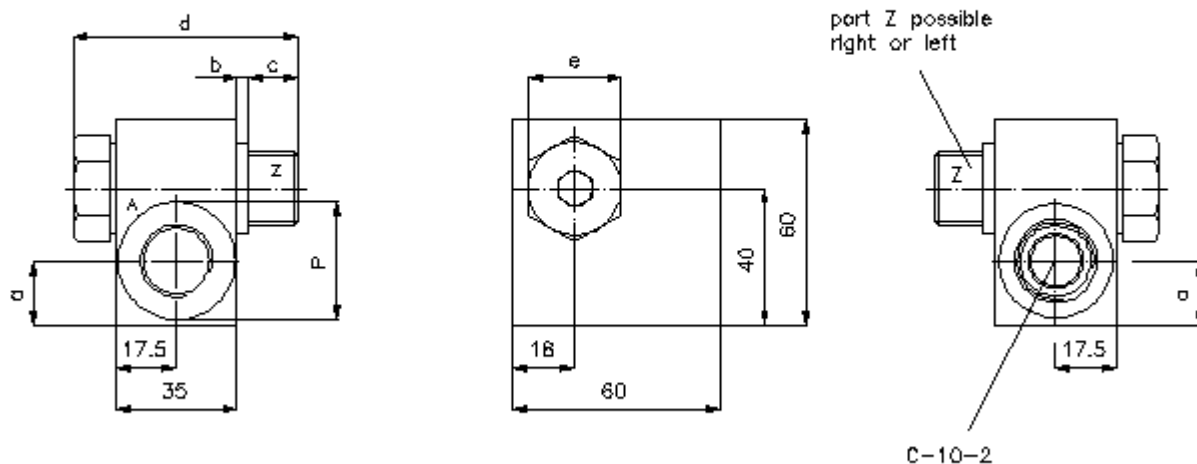
350 bar



IMAV-Hydraulik GmbH  
Breite Strasse 10  
D-40670 Meerbusch (Osterath)  
Telefonas +49 (0)2159 - 9188.0  
Telefaksas +49 (0)2159 - 4242  
Elektroninis paštas: [info@imav.com](mailto:info@imav.com)  
Internetas: <http://www.imav.com>

**IH-180-101-00**

(Pasiliekama teisė pakeitimams!)



type	A	Z	P	a	b	c	d	e
2HVG-10S-B03	G 3/8"	G 3/8"	Ø28	21.5	2	12	80	SW 24
2HVG-10S-B04	G 1/2"	G 1/2"	Ø34	19	3.5	14	85	SW 27
2HVG-10S-M16 x 1.5	M16 x 1.5	M16 x 1.5	Ø28	22	2	12	80	SW 24
2HVG-10S-M18 x 1.5	M18 x 1.5	M18 x 1.5	Ø30	21	2	12	80	SW 27
2HVG-10S-M22 x 1.5	M22 x 1.5	M22 x 1.5	Ø34	19	3.5	14	85	SW 27

## 2 eigų tuštum.varžto vent.korpusas

2HVG-10S-...

### Užsakymo pavyzdys:

2HVG - 10 - S - B03

A

B

C

D



IMAV-Hydraulik GmbH  
Breite Strasse 10  
D-40670 Meerbusch (Osterath)  
Telefonas +49 (0)2159 - 9188.0  
Telefaksas +49 (0)2159 - 4242  
Elektroninis paštas: [info@imav.com](mailto:info@imav.com)  
Internetas: <http://www.imav.com>

**IH-180-101-00**

(Pasiliekama teisė pakeitimams!)

### Tipų kodai:

**A** įrengimo modelis  
tuštuminio varžto ventilio korpusas  
skirtas 2 eigų ventiliui

**B** konstrukcijos dydis  
10

**C** darbinė medžiaga  
S = GGG-40 arba 9SMn28K

**D** sriegio dydis  
pajungimas A ir tuštuminis varžtas  
B03 = G 3/8"  
B04 = G 1/2"  
M16 = M 16 X 1,5  
M18 = M 18 X 1,5  
M22 = M 22 X 1,5

### Techniniai duomenys:

**nuoroda:** Tuštuminių varžtų ventilių korpusuose galima įmontuoti kiekvieną 2 eigų įsukamą ventili, kuris yra numatytas parinktam gręžiniui C-10-2. Tuštuminis varžtas gali būti įsukamas tiek iš vieno šono, tiek iš kito šono ("kairėje kaip dešinėje").

**nominalinis slėgis:** 350 bar

**svoris:** 0,9 kg