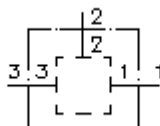


# 3S eigu ventilio korpusas

3SLH-...-B..

 **Symbolis:**

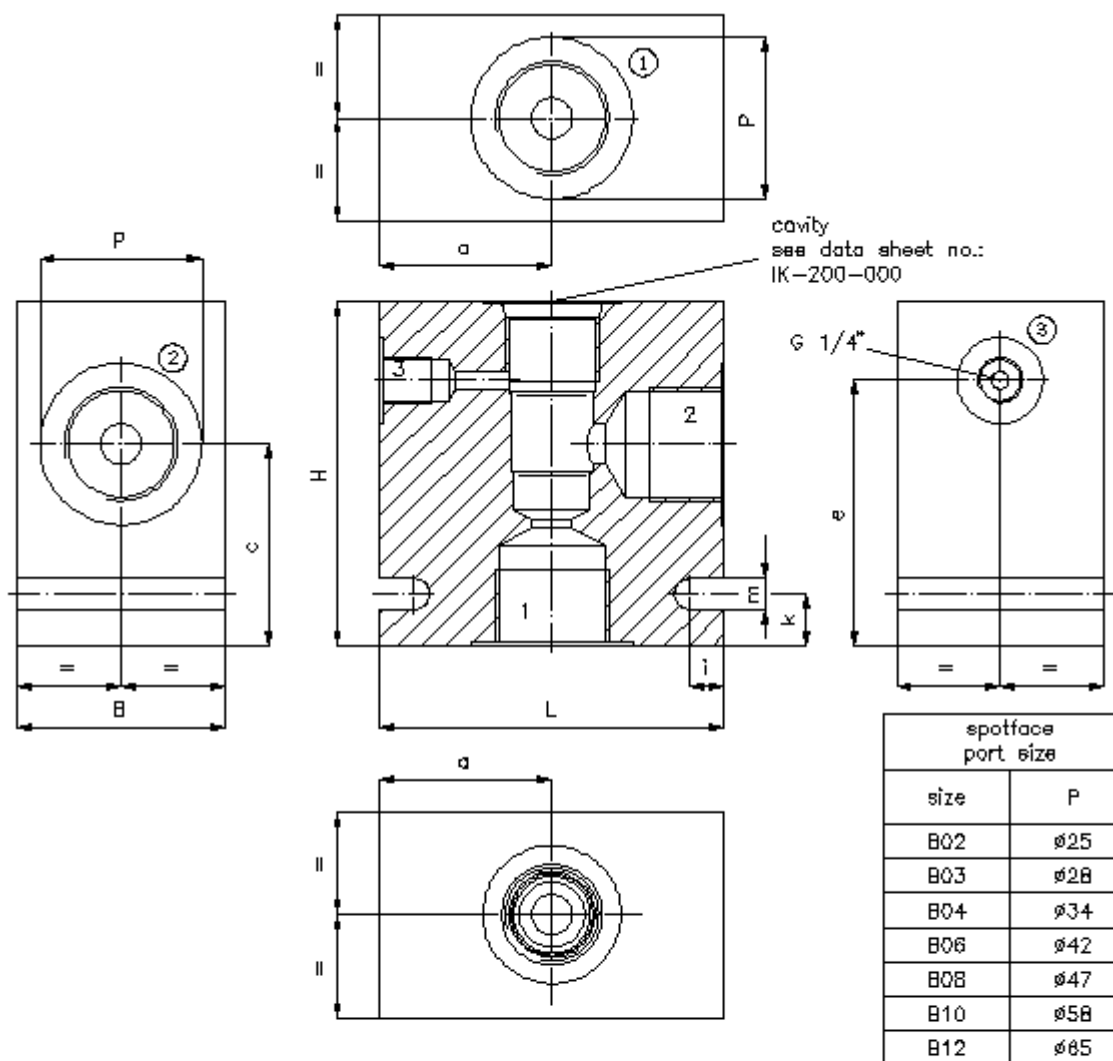
**Nominalinis slėgis:**  
350 bar



IMAV-Hydraulik GmbH  
Breite Strasse 10  
D-40670 Meerbusch (Osterath)  
Telefonas +49 (0)2159 - 9188.0  
Telefaksas +49 (0)2159 - 4242  
Elektroninis paštas: [info@imav.com](mailto:info@imav.com)  
Internetas: <http://www.imav.com>

**IH-200-000-00**

(Pasiliekama teisė pakeitimams!)



type	L	B	H	a	c	e	i	k	m	weight (kg)	
										A	S
3SLH-10.-B..	70	40	70	35	38	54.5	10	10	7	0.50	1.30
3SLH-10.-B06	80	50	80	40	48	64.5	10	10	7	0.80	2.10
3SLH-12.-B..	100	60	100	50	58	79	10	15	9	1.30	3.10
3SLH-16.-B..	100	60	100	45	61	82	10	15	9	1.30	3.10
3SLH-20.-B..	120	80	120	50	69	99	10	25	11	2.80	6.70

## 3S eigu ventilio korpusas

3SLH-...-B..

### Užsakymo pavyzdys:

3SLH - 10 - A - B04  
|        |        |        |  
**A**      **B**      **C**      **D**



IMAV-Hydraulik GmbH  
Breite Strasse 10  
D-40670 Meerbusch (Osterath)  
Telefonas +49 (0)2159 - 9188.0  
Telefaksas +49 (0)2159 - 4242  
Elektroninis paštas: [info@imav.com](mailto:info@imav.com)  
Internetas: <http://www.imav.com>

**IH-200-000-00**

(Pasiliekama teisė pakeitimams!)

### Tipų kodai:

**A** įrengimo modelis  
3S eigu ventilio korpusas

**B** konstrukcijos dydis  
10  
12  
16  
20

**C** darbinė medžiaga  
A = AlCuMgPb  
S = GGG-40 arba 9SMn28K

**D** srieginiai pajungimai 1 ir 2  
serija 10  
B02 = G 1/4"  
B03 = G 3/8"  
B04 = G 1/2"  
B06 = G 3/4"  
serija 12  
B04 = G 1/2"  
B06 = G 3/4"  
B08 = G 1"  
serija 16  
B06 = G 3/4"  
B08 = G 1"  
serija 20  
B08 = G 1"  
B10 = G 1 1/4"  
B12 = G 1 1/2"

### Techniniai duomenys:

**nuroda:** Išmatavimus ir svorį žiūrėti lentelėje lape 1

**nominalinis slėgis:** 250 bar (A)  
350 bar (S)

**svoris:**