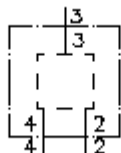


srovės paskirstyt.vent.korp.BG 16
(M 33 ir M 27)
4LHS-16A-M33/M27

 **Symbolis:**

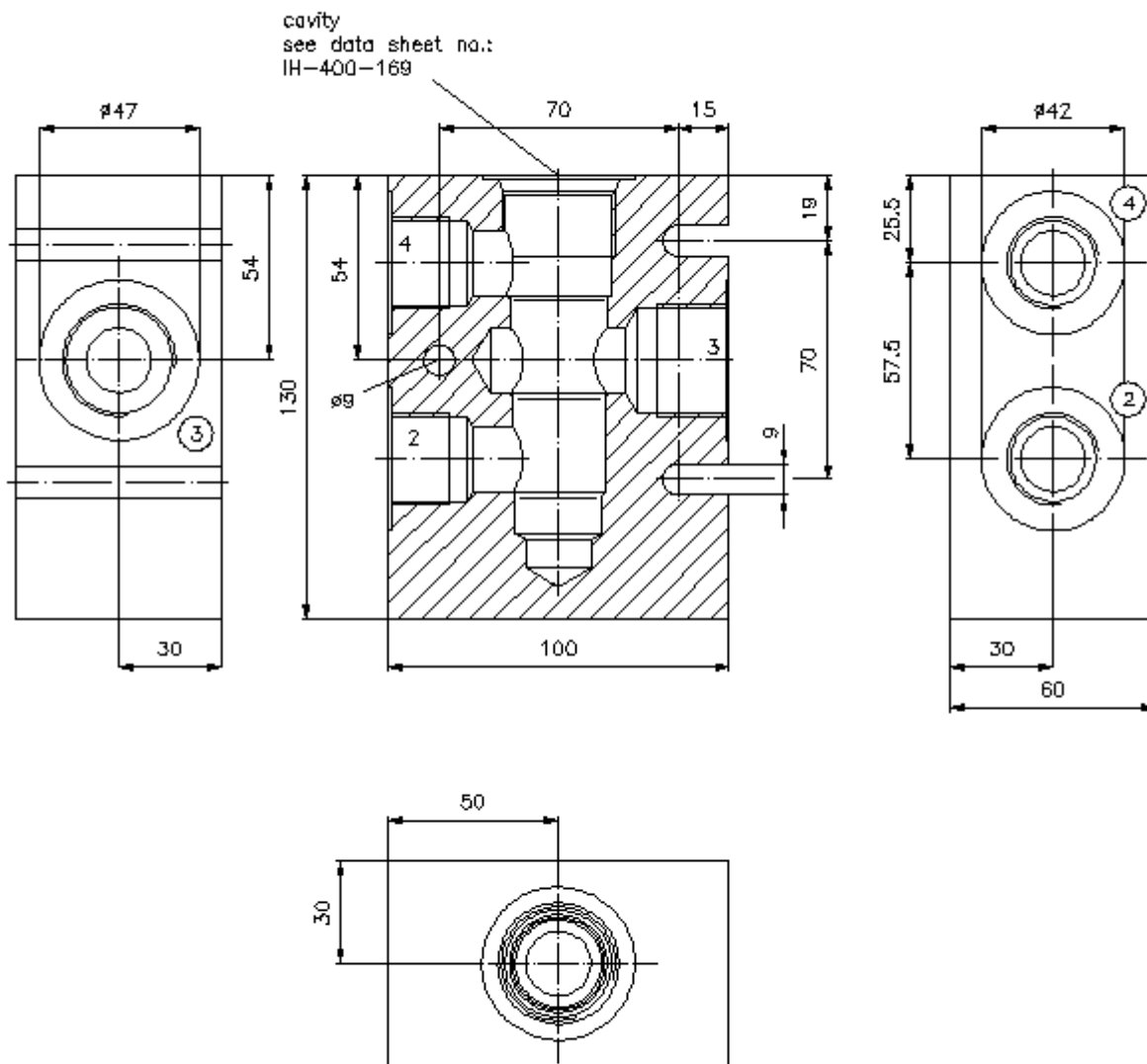
Nominalinis slėgis:
 250 bar



IMAV-Hydraulik GmbH
 Breite Strasse 10
 D-40670 Meerbusch (Osterath)
 Telefonas +49 (0)2159 - 9188.0
 Telefaksas +49 (0)2159 - 4242
 Elektroninis paštas: info@imav.com
 Internetas: <http://www.imav.com>

IH-505-165-00

(Pasiliekama teisė pakeitimams!)



**srovės paskirstyt.vent.korp.BG 16
(M 33 ir M 27)
4LHS-16A-M33/M27**

Užsakymo pavyzdys:

4LHS - 16 - A - M33/M27

|
A

|
B

|
C

|
D



IMAV-Hydraulik GmbH
Breite Strasse 10
D-40670 Meerbusch (Osterath)
Telefonas +49 (0)2159 - 9188.0
Telefaksas +49 (0)2159 - 4242
Elektroninis paštas: info@imav.com
Internetas: <http://www.imav.com>

IH-505-165-00

(Pasilieikama teisė pakeitimams!)

Tipų kodai:

- A** įrengimo modelis
4 eigų ventilio korpusas
(srovės paskirstytojui / srovės sujungėjui)
- B** konstrukcijos dydis
16
- C** darbinė medžiaga
A = AlCuMgPb

- D** srieginiai pajungimai
pajungimas 3
M33 X 2
pajungimas 2 + 4
M27 X 2

Techniniai duomenys:

nominalinis slėgis: 250 bar

svoris: 1,9 kg