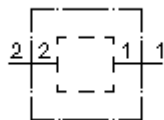


## 2 eigų ventilio korpusas (su priėmimo gręžiniu I-08-20) 2BH-08A-B..

 **Symbolis:**

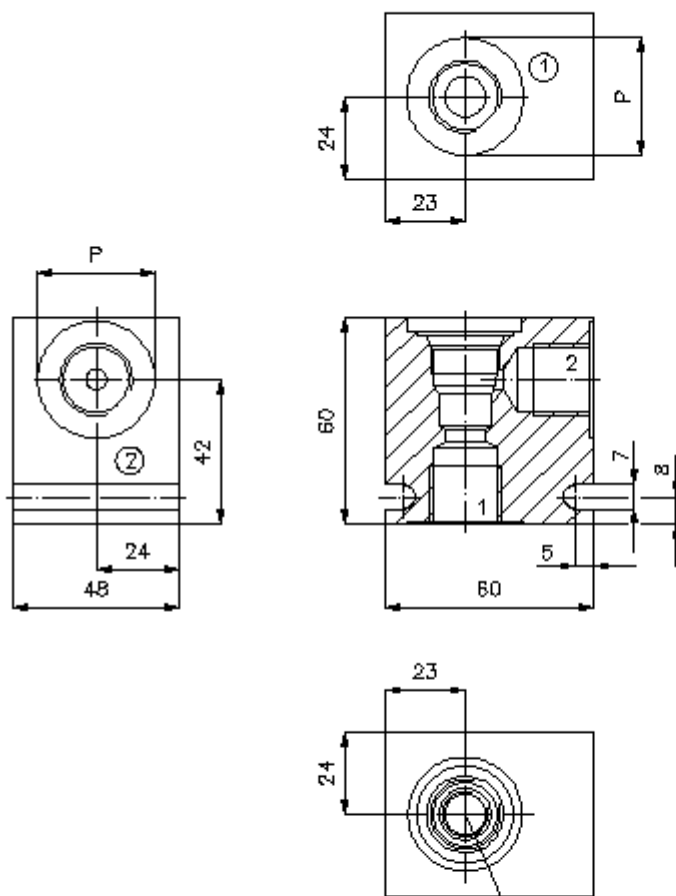
**Nominalinis  
slėgis:**  
250 bar



IMAV-Hydraulik GmbH  
Breite Strasse 10  
D-40670 Meerbusch (Osterath)  
Telefonas +49 (0)2159 - 9188.0  
Telefaksas +49 (0)2159 - 4242  
Elektroninis paštas: [info@imav.com](mailto:info@imav.com)  
Internetas: <http://www.imav.com>

**IH-600-000-00**

(Pasiliekama teisė pakeitimams!)



cavity I-08-20  
see data sheet no.:  
IK-150-089

spotface port size	
Gewinde	P
B02	ø25
B03	ø28
B04	ø34

**2 eigų ventilio korpusas  
(su priėmimo gręžiniu I-08-20)  
2BH-08A-B..**

**Užsakymo pavyzdys:**

2BH - 08 - A - B04

A

B

C

D



IMAV-Hydraulik GmbH  
Breite Strasse 10  
D-40670 Meerbusch (Osterath)  
Telefonas +49 (0)2159 - 9188.0  
Telefaksas +49 (0)2159 - 4242  
Elektroninis paštas: [info@imav.com](mailto:info@imav.com)  
Internetas: <http://www.imav.com>

**IH-600-000-00**

(Pasilieikama teisė pakeitimams!)

**Tipų kodai:**

**A** įrengimo modelis  
2 eigų ventilio korpusas  
su priėmimo gręžiniu I-08-20

**B** konstrukcijos dydis  
08

**C** darbinė medžiaga  
A = AlCuMgPb

**D** srieginiai pajungimai 1 ir 2  
B02 = G 1/4"  
B03 = G 3/8"  
B04 = G 1/2"

**Techniniai duomenys:**

**svoris:** 0,3 kg