

gręžinio vaizdas
skirta 2 eigų ventil.(UN 1 5/16")
C-16-2

 **Symbolis:**

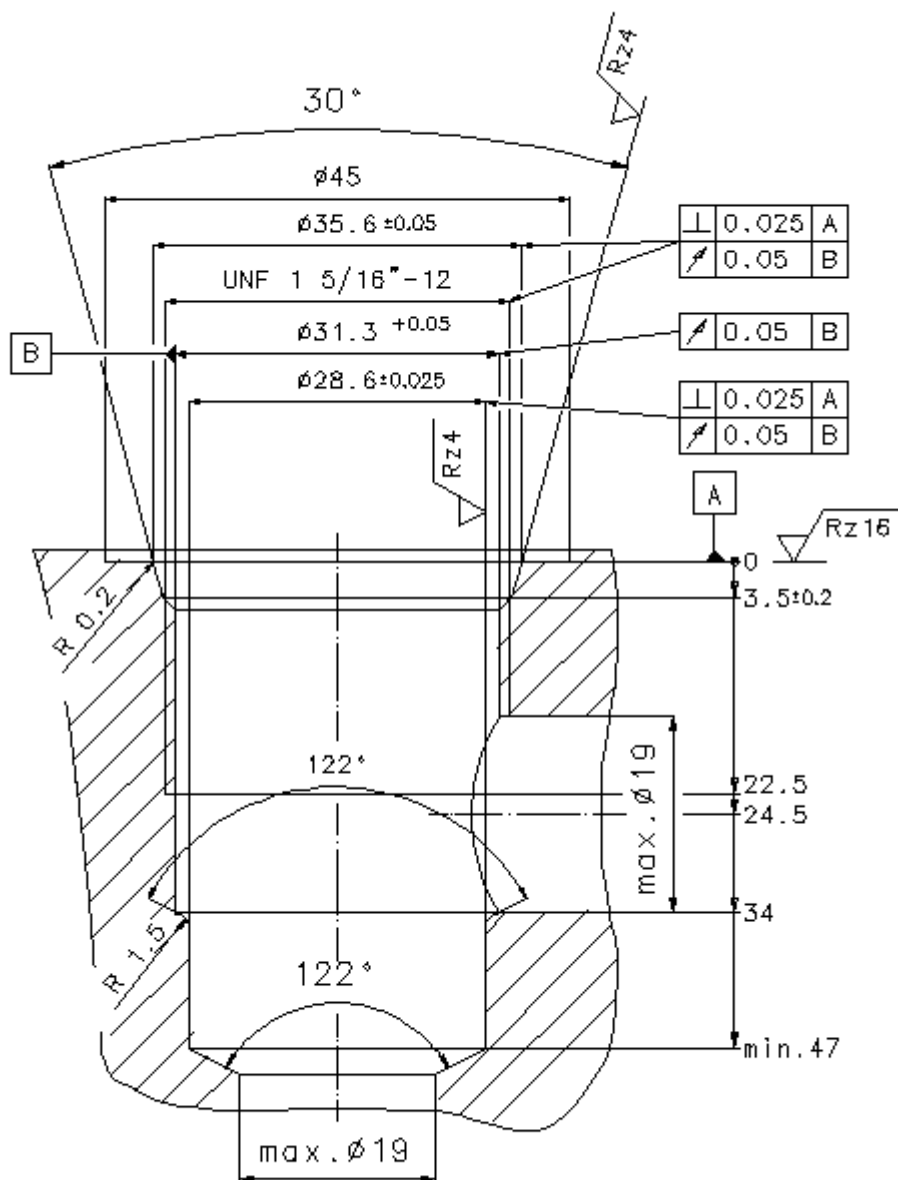
C-16-2



IMAV-Hydraulik GmbH
 Breite Strasse 10
 D-40670 Meerbusch (Osterath)
 Telefonas +49 (0)2159 - 9188.0
 Telefaksas +49 (0)2159 - 4242
 Elektroninis paštas: info@imav.com
 Internetas: <http://www.imav.com>

IK-100-169-00

(Pasiliekama teisė pakeitimams!)



gręžinio vaizdas
skirta 2 eigų ventil.(UN 1 5/16")
C-16-2



IMAV-Hydraulik GmbH
Breite Strasse 10
D-40670 Meerbusch (Osterath)
Telefonas +49 (0)2159 - 9188.0
Telefaksas +49 (0)2159 - 4242
Elektroninis paštas: info@imav.com
Internetas: <http://www.imav.com>

IK-100-169-00

(Pasiliekama teisė pakeitimams!)