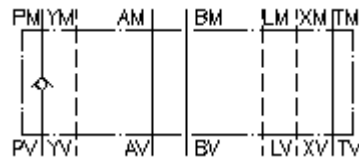


**atbulinēs eigos vent.plok. CETOP 8
(tarpinē plokštē) ant P
RVZ-25.-P**

 **Symbolis:**

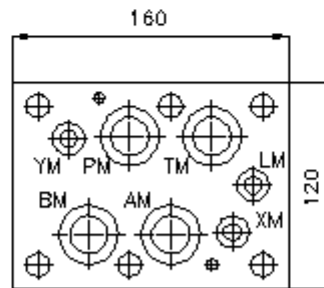
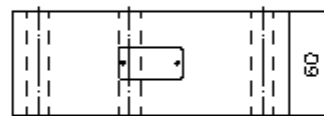
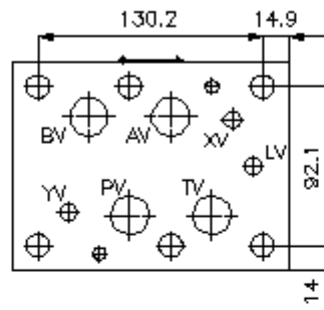
Nominalinis slēgis:
350 bar
Nominalinė srovė:
240 l/min



IMAV-Hydraulik GmbH
Breite Strasse 10
D-40670 Meerbusch (Osterath)
Telefonas +49 (0)2159 - 9188.0
Telefaksas +49 (0)2159 - 4242
Elektroninis paštas: info@imav.com
Internetas: <http://www.imav.com>

IZ-110-600-00

(Pasilieikama teisė pakeitimams!)



**atbulinės eigos vent.plok. CETOP 8
(tarpinė plokštė) ant P
RVZ-25.-P**

Užsakymo pavyzdys:

RVZ - 25A - P
| | |
A **B** **C**



IMAV-Hydraulik GmbH
Breite Strasse 10
D-40670 Meerbusch (Osterath)
Telefonas +49 (0)2159 - 9188.0
Telefaksas +49 (0)2159 - 4242
Elektroninis paštas: info@imav.com
Internetas: <http://www.imav.com>

IZ-110-600-00

(Pasiliekama teisė pakeitimams!)

Tipų kodai:

- A** **įrengimo modelis**
atbulinės eigos ventilio plokštė
su skylės vaizdu pagal DIN 24340 normas,
forma A
tarpinės plokštės konstrukcija
- B** **konstrukcijos dydis ir gaminio medžiaga**
25A = aliuminis (F37)
25S = plienas (9SMnPb28K arba GGG-40)
- C** **modelio funkcija**
P = atbulinės eigos ventilis kanale "P"

Techniniai duomenys:

- nominalinis slėgis:** 250 bar (A)
350 bar (S)
- nominalinė srovė:** 240 l/min
- svoris:** 3,2 / 9,9 kg (A/S)
- atidarymo slėgis:** 0,2 - 0,3 bar .(serijinis standartas), aukštesni slėgiai pagal poreikį
- laisvo pratekėjimo kryptis:** žiūrėti simbolį
- priklauso tiekimui:** 3 vnt. O-žiedų 28,17 x 3,53
3 vnt. O-žiedų 14,00 x 2,65
3 vnt. O-žiedų 34,00 x 2,50
3 vnt. O-žiedų 16,00 x 1,50