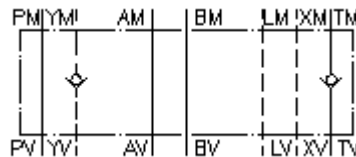


**atbulinés eigos vent.plok. CETOP 8
(tarpinē plokštē) ant T+Y
RVZ-25A-T+Y**

 **Symbolis:**

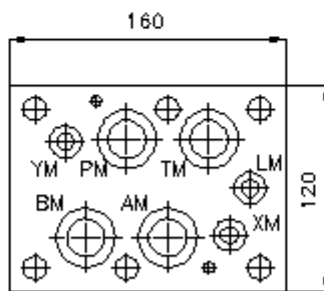
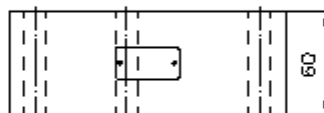
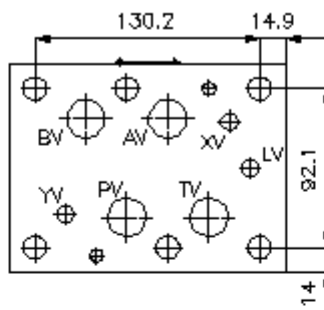
Nominalinis slēgis:
250 bar
Nominalinė srovė:
240 l/min



IMAV-Hydraulik GmbH
Breite Strasse 10
D-40670 Meerbusch (Osterath)
Telefonas +49 (0)2159 - 9188.0
Telefaksas +49 (0)2159 - 4242
Elektroninis paštas: info@imav.com
Internetas: <http://www.imav.com>

IZ-110-602-00

(Pasiliekkama teisė pakeitimams!)



**atbulinės eigos vent.plok. CETOP 8
(tarpinė plokštė) ant T+Y
RVZ-25A-T+Y**

Užsakymo pavyzdys:

RVZ - 25A - T+Y
| | |
A **B** **C**



IMAV-Hydraulik GmbH
Breite Strasse 10
D-40670 Meerbusch (Osterath)
Telefonas +49 (0)2159 - 9188.0
Telefaksas +49 (0)2159 - 4242
Elektroninis paštas: info@imav.com
Internetas: <http://www.imav.com>

IZ-110-602-00

(Pasiliekama teisė pakeitimams!)

Tipų kodai:

- | | |
|--|---|
| <p>A įrengimo modelis
atbulinės eigos ventilio plokštė
su skylės vaizdu pagal DIN 24340 normas,
forma A
tarpinės plokštės konstrukcija</p> | <p>B konstrukcijos dydis ir gaminio medžiaga
25A = aliuminis (F37)</p> <p>C modelio funkcija
T+Y = atbulinės eigos ventilis kanale "T" ir "Y"</p> |
|--|---|

Techniniai duomenys:

nominalinis slėgis:	250 bar
nominalinė srovė:	240 l/min
svoris:	3,2 kg
atidarymo slėgis:	0,2 - 0,3 bar .(serijinis standartas), aukštesni slėgiai pagal poreikį
laisvo pratekėjimo kryptis:	žiūrėti simbolį
priklauso tiekimui:	3 vnt. O-žiedų 28,17 x 3,53 2 vnt. O-žiedų 14,00 x 2,65 3 vnt. O-žiedų 34,00 x 2,50 2 vnt. O-žiedų 16,00 x 1,50