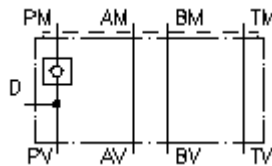


**atbulinés eigos vent.plok. CETOP 3
(tarpinè plokštè)ant P su paj.ant D
RMZ-06S-PD**

 **Symbolis:**

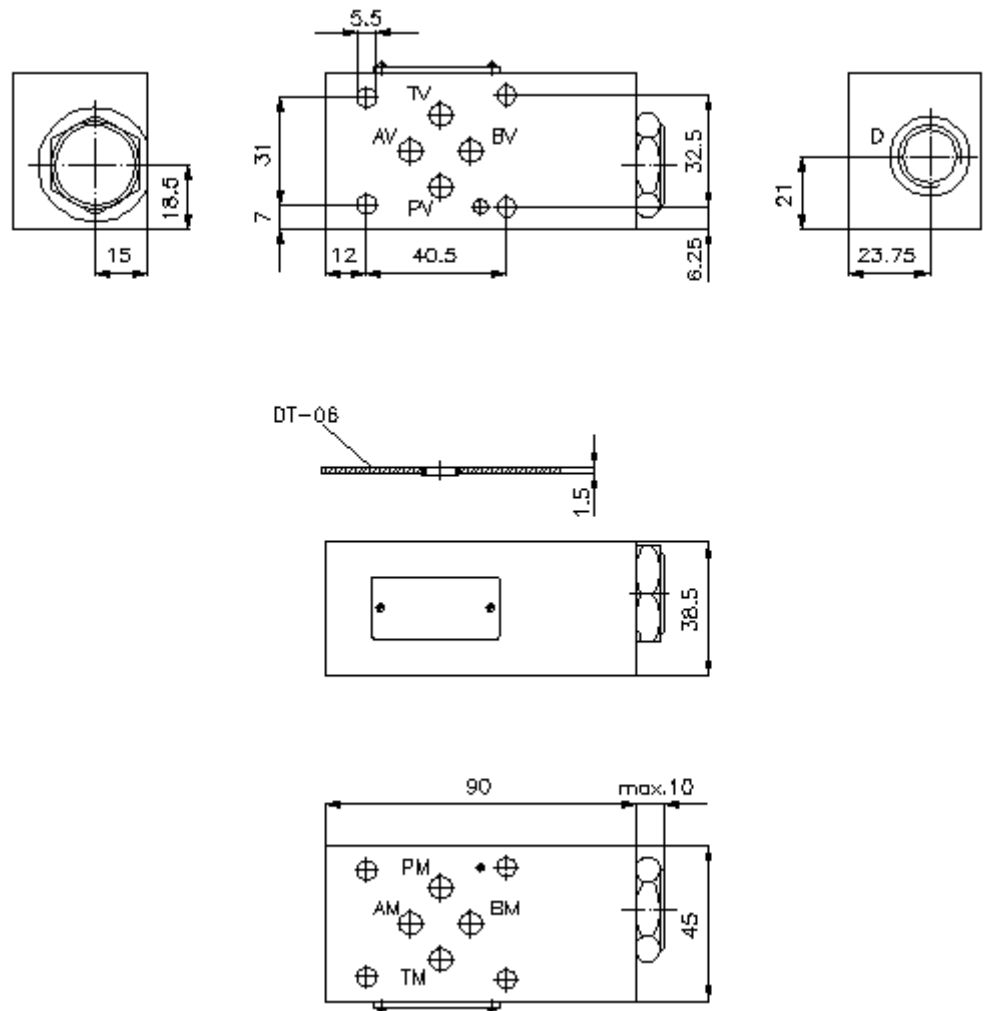
Nominalinis slėgis:
350 bar
Nominalinè srovė:
60 l/min



IMAV-Hydraulik GmbH
Breite Strasse 10
D-40670 Meerbusch (Osterath)
Telefonas +49 (0)2159 - 9188.0
Telefaksas +49 (0)2159 - 4242
Elektroninis paštas: info@imav.com
Internetas: <http://www.imav.com>

IZ-120-200-00

(Pasiliekama teisè pakeitimams!)



**atbulinės eigos vent.plok. CETOP 3
(tarpinė plokštė)ant P su paj.ant D
RMZ-06S-PD**



IMAV-Hydraulik GmbH
Breite Strasse 10
D-40670 Meerbusch (Osterath)
Telefonas +49 (0)2159 - 9188.0
Telefaksas +49 (0)2159 - 4242
Elektroninis paštas: info@imav.com
Internetas: <http://www.imav.com>

IZ-120-200-00

(Pasiliekama teisė pakeitimams!)

Užsakymo pavyzdys:

RMZ - 06S - PD
| | |
A **B** **C**

Tipų kodai:

- | | |
|--|---|
| <p>A įrengimo modelis
atbulinės eigos ventilio plokštė
su skylės vaizdu pagal DIN 24340 normas,
forma A
tarpinės plokštės konstrukcija</p> | <p>B konstrukcijos dydis ir gaminio medžiaga
06S = plienas (9SMnPb28K arba GGG-40)</p> <p>C modelio funkcija
PD = atbulinės eigos ventilis kanale "P" su slėgio kaupiklio pajungimu</p> |
|--|---|

Techniniai duomenys:

nominalinis slėgis:	350 bar
nominalinė srovė:	60 l/min
svoris:	1,3 kg
atidarymo slėgis:	ca. 0,7 bar (serijinis standartas), kiti slėgiai pagal poreikį
laisvo pratekėjimo kryptis:	žiūrėti simbolį
atbulinės eigos ventilis:	CV3-10.-... žiūrėti matmenų lape Nr.: <u>MC-130-100-00</u>
priklauso tiekimui:	DT-06 = Hermetinis pagrindas su įvulkanizuotu O-žiedu (Vitonas FPM)