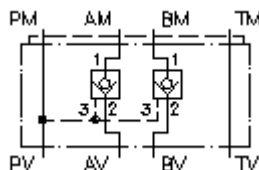


**atbul.eig.vent.,atblok.iš P CETOP 3
(tarpinė plokštė) ant A+B
RECZ-06A-A+B/..**

Symbolis:



Nominalinis slėgis:

250 bar

Nominalinė srovė:

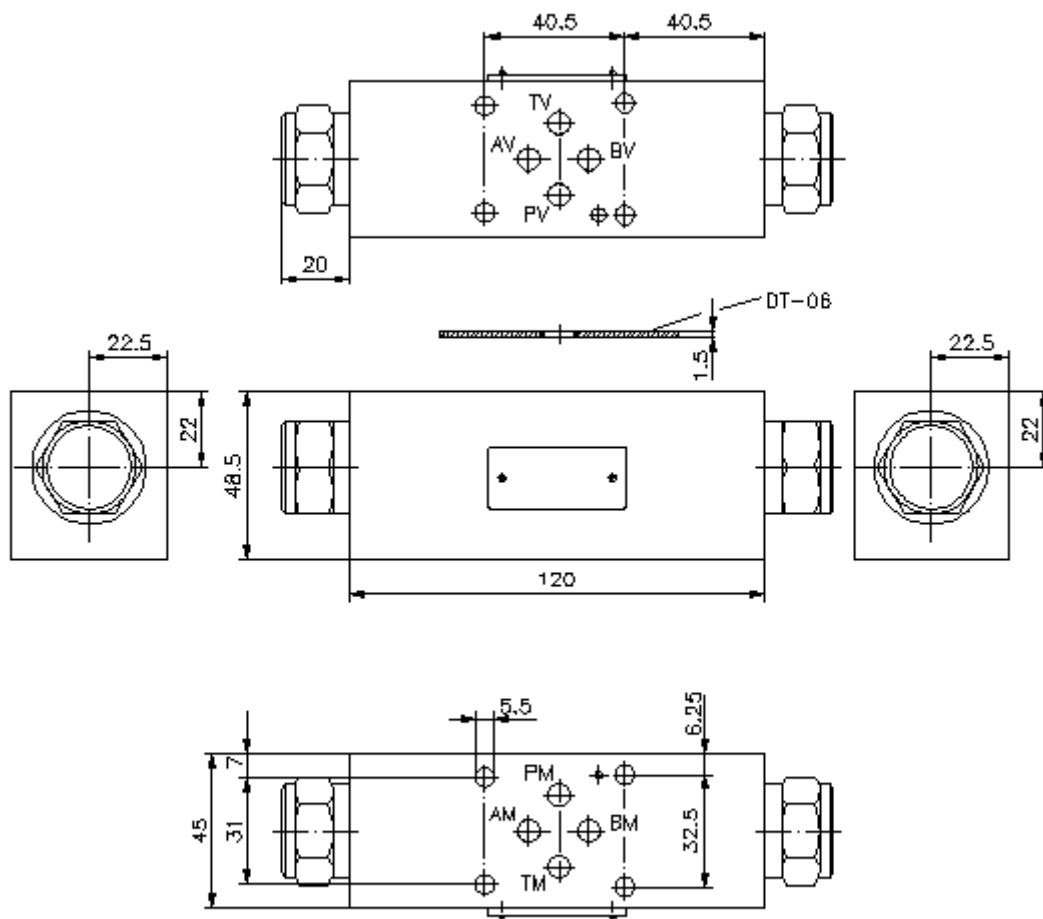
60 l/min



IMAV-Hydraulik GmbH
Breite Strasse 10
D-40670 Meerbusch (Osterath)
Telefonas +49 (0)2159 - 9188.0
Telefaksas +49 (0)2159 - 4242
Elektroninis paštas: info@imav.com
Internetas: <http://www.imav.com>

IZ-140-252-00

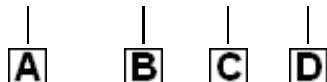
(Pasilieikama teisė pakeitimams!)



**atbul.eig.vent.,atblok.iš P CETOP 3
(tarpinė plokštė) ant A+B
RECZ-06A-A+B/..**

Užsakymo pavyzdys:

RECZ - 06A - A+B / 30



IMAV-Hydraulik GmbH
Breite Strasse 10
D-40670 Meerbusch (Osterath)
Telefonas +49 (0)2159 - 9188.0
Telefaksas +49 (0)2159 - 4242
Elektroninis paštas: info@imav.com
Internetas: <http://www.imav.com>

IZ-140-252-00

(Pasiliekama teisė pakeitimams!)

Tipų kodai:

A **įrengimo modelis**
atblokuojamas atbulinės eigos ventilis
iš P atblokuojamas
su skylės vaizdu pagal DIN 24340 normas,
forma A
tarpinės plokštės konstrukcija

B **konstrukcijos dydis ir gaminio medžiaga**
06A = aliuminis (F37)

C **modelis**
A+B = ant A ir B paveikiant

D **atidarymo slėgis atblok.atbulinės eigos ventilyje POCI-10.-..**
10 = 0,7 bar
30 = 2,1 bar
60 = 4,1 bar

Techniniai duomenys:

nominalinis slėgis: 250 bar

nominalinė srovė: 60 l/min

svoris: 0,9 kg

atbulinės eigos ventilis: POCI-10.- žiūrėti matmenų lapę Nr.:[CC-210-101-00](#)

laisvo pratekėjimo kryptis: žiūrėti simbolį

priklauso tiekimui: DT-06 = Hermetinis pagrindas su įvulkanizuotu O-žiedu (Vitonas FPM)