

**atbul.eig.vent.,atblok.iš P CETOP 5
(tarpinė plokštė) ant B
RECZ-10A-B/...**

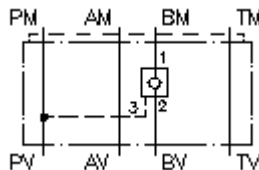
Symbolis:

Nominalinis slėgis:

250 bar

Nominalinė srovė:

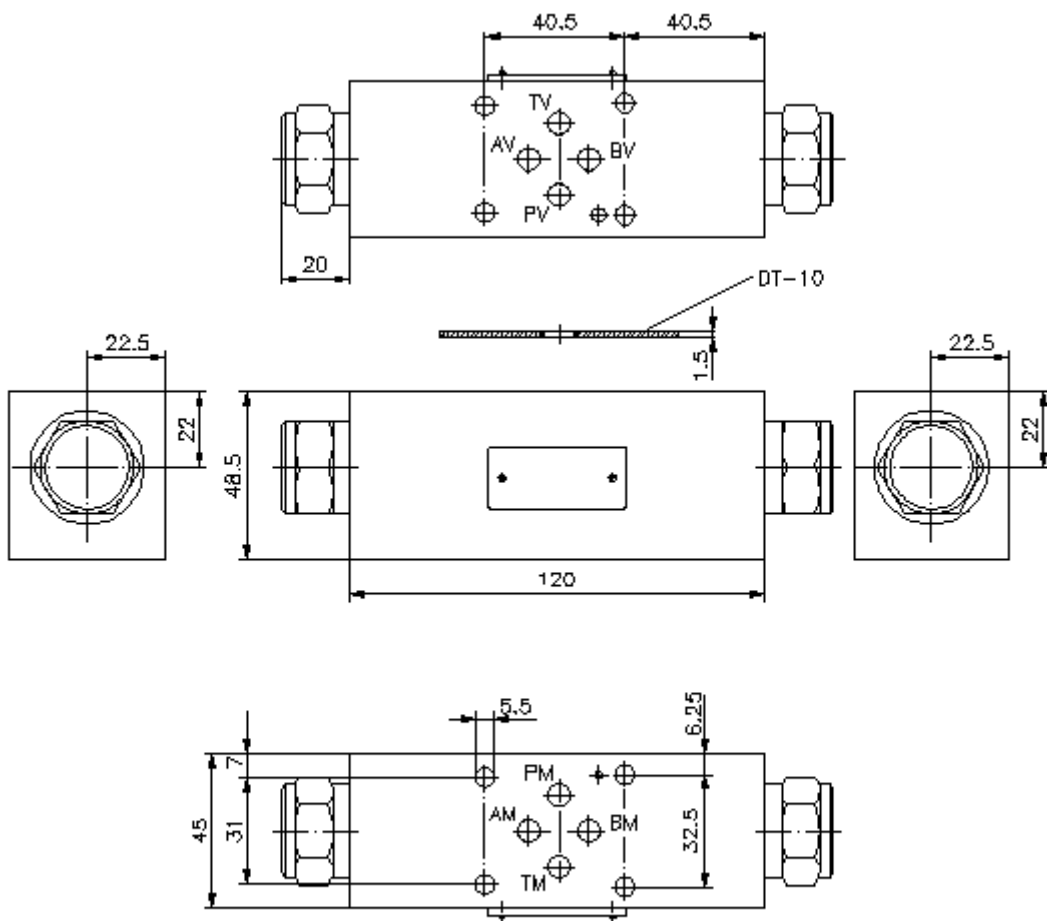
110 l/min



IMAV-Hydraulik GmbH
Breite Strasse 10
D-40670 Meerbusch (Osterath)
Telefonas +49 (0)2159 - 9188.0
Telefaksas +49 (0)2159 - 4242
Elektroninis paštas: info@imav.com
Internetas: <http://www.imav.com>

IZ-140-451-00

(Pasilieikama teisė pakeitimams!)



**atbul.eig.vent.,atblok.iš P CETOP 5
(tarpinė plokštė) ant B
RECZ-10A-B/...**



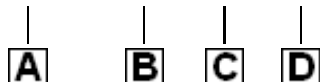
IMAV-Hydraulik GmbH
Breite Strasse 10
D-40670 Meerbusch (Osterath)
Telefonas +49 (0)2159 - 9188.0
Telefaksas +49 (0)2159 - 4242
Elektroninis paštas: info@imav.com
Internetas: <http://www.imav.com>

IZ-140-451-00

(Pasiliekama teisė pakeitimams!)

Užsakymo pavyzdys:

RECZ - 10A - B / 030



Tipų kodai:

A įrengimo modelis
atblokuojamas atbulinės eigos ventilis
iš P atblokuojamas
su skylės vaizdu pagal DIN 24340 normas,
forma A
tarpinės plokštės konstrukcija

B konstrukcijos dydis ir gaminio medžiaga
10A = aliuminis (F37)

C modelis
B = ant B paveikiant

D atidarymo slėgis atblok.atbulinės eigos ventilyje POCI-12.-..
10 = 0,7 bar
30 = 2,1 bar
60 = 4,1 bar

Techniniai duomenys:

nominalinis slėgis: 250 bar

nominalinė srovė: 110 l/min

svoris: 1,9 kg

atbulinės eigos ventilis: POCI-12.- žiūrėti matmenų lapę Nr.:[CC-210-121-00](#)

laisvo pratekėjimo kryptis: žiūrėti simbolį

priklauso tiekimui: DT-10 = Hermetinis pagrindas su įvulkanizuotu O-žiedu (Viton FPM)