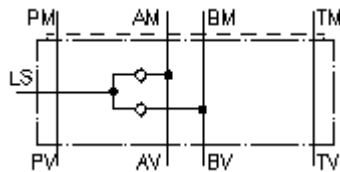


**kaitomas atbulinés eigos CETOP 5
(tarpinė plokštė) nuo A+B ekst.į LS
RLSZ-10.-B02**

 **Symbolis:**

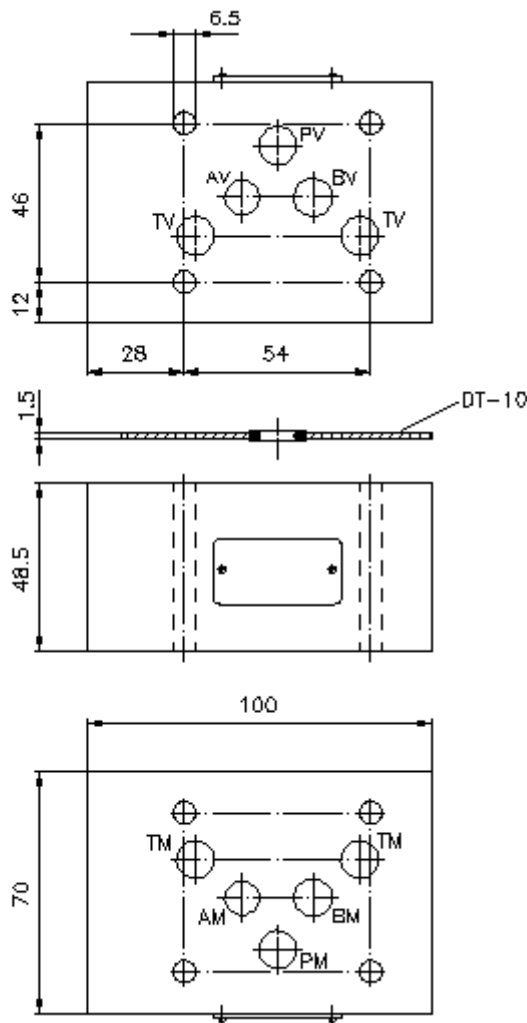
**Nominalinis
slėgis:**
350 bar



IMAV-Hydraulik GmbH
Breite Strasse 10
D-40670 Meerbusch (Osterath)
Telefonas +49 (0)2159 - 9188.0
Telefaksas +49 (0)2159 - 4242
Elektroninis paštas: info@imav.com
Internetas: <http://www.imav.com>

IZ-170-400-00

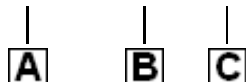
(Pasiliekama teisė pakeitimams!)



**kaitomas atbulinės eigos CETOP 5
(tarpinė plokštė) nuo A+B ekst.į LS
RLSZ-10.-B02**

Užsakymo pavyzdys:

RLSZ - 10A - B02



IMAV-Hydraulik GmbH
Breite Strasse 10
D-40670 Meerbusch (Osterath)
Telefonas +49 (0)2159 - 9188.0
Telefaksas +49 (0)2159 - 4242
Elektroninis paštas: info@imav.com
Internetas: <http://www.imav.com>

IZ-170-400-00

(Pasilieikama teisė pakeitimams!)

Tipų kodai:

A **įrengimo modelis**
kintamos atbulinės eigos ventilio plokštė
su skylės vaizdu pagal DIN 24340 normas,
forma A
skirta Load-Sensing
tarpinės plokštės konstrukcija

B **konstrukcijos dydis ir gaminio medžiaga**
10A = aliuminis (F37)
10S = plienas (9SMnPb28K arba GGG-40)

C **srieginio pajungimo dydis**
B02 = G 1/4"

Techniniai duomenys:

nuoroda: Kiaurai praeinantys gręžiniai: P, T, B : 11 mm A : 10 mm

nominalinis slėgis: 250 bar (A)
350 bar (S)

svoris:

kintamas atbulinės veiklos ventilis: RKVE-04 žiūrėti matmenų lapė Nr.: IC-160-000-00

priklauso tiekimui: DT-10 = Hermetinis pagrindas su įvulkanizuotu O-žiedu (Viton FPM)