

**diferencial.pajung.plokštė CETOP 5
(tarpinė plokštė) ant A
DSMZ-10.-A**

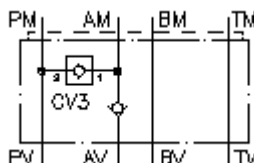
 **Symbolis:**

Nominalinis slėgis:

350 bar

Nominalinė srovė:

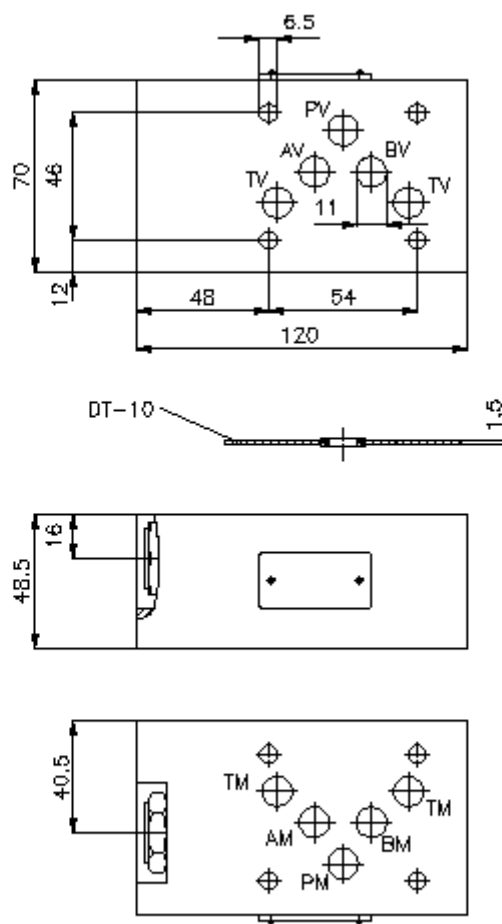
50 l/min



IMAV-Hydraulik GmbH
Breite Strasse 10
D-40670 Meerbusch (Osterath)
Telefonas +49 (0)2159 - 9188.0
Telefaksas +49 (0)2159 - 4242
Elektroninis paštas: info@imav.com
Internetas: <http://www.imav.com>

IZ-210-400-00

(Pasilieikama teisė pakeitimams!)



**diferencial.pajung.plokštė CETOP 5
(tarpinė plokštė) ant A
DSMZ-10.-A**



IMAV-Hydraulik GmbH
Breite Strasse 10
D-40670 Meerbusch (Osterath)
Telefonas +49 (0)2159 - 9188.0
Telefaksas +49 (0)2159 - 4242
Elektroninis paštas: info@imav.com
Internetas: <http://www.imav.com>

IZ-210-400-00

(Pasilieikama teisė pakeitimams!)

Užsakymo pavyzdys:

DSMZ - 10S - A
| | |
A **B** **C**

Tipų kodai:

- | | |
|--|--|
| <p>A įrengimo modelis
diferencialinė pajungimo plokštė
su skylės vaizdu pagal DIN 24340 normas,
forma A
tarpinės plokštės konstrukcija</p> | <p>B konstrukcijos dydis ir gaminio medžiaga
10A = aliuminis (F37)
10S = plienas (9SMnPb28K arba GGG-40)</p> <p>C modelio funkcija
A = atbulinės eigos ventilis kanale "A"</p> |
|--|--|

Techniniai duomenys:

nominalinis slėgis:	250 bar (A) 350 bar (S)
nominalinė srovė:	50 l/min
svoris:	1,1 / 2,9 kg (A/S)
atidarymo slėgis:	0,2 - 0,3 bar
laisvo pratekėjimo kryptis:	žiūrėti simbolį
atbulinės eigos ventilis:	CV3-10.-.. žiūrėti matmenų lapę Nr.: <u>MC-130-100-00</u>
priklauso tiekimui:	DT-10 = Hermetinis pagrindas su įvulkanizuotu O-žiedu (Viton FPM)