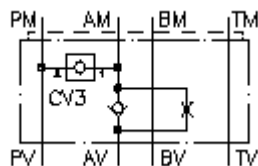


**diferencial.pajung.plokštė CETOP 5
(tarpinė plok.)ant A su žikleriu
DSMZ-10.-A/...mm**

Symbolis:

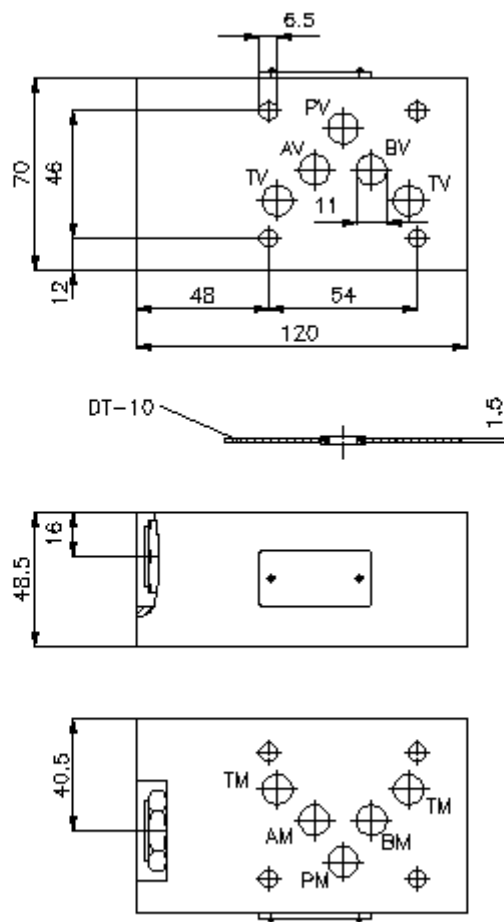
Nominalinis slėgis:
350 bar

Nominalinė srovė:
50 l/min



IMAV-Hydraulik GmbH
Breite Strasse 10
D-40670 Meerbusch (Osterath)
Telefonas +49 (0)2159 - 9188.0
Telefaksas +49 (0)2159 - 4242
Elektroninis paštas: info@imav.com
Internetas: <http://www.imav.com>

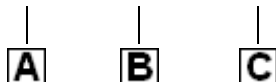
IZ-210-401-00
(Pasilieikama teisė pakeitimams!)



**diferencial.pajung.plokštė CETOP 5
(tarpinė plok.)ant A su žikleriu
DSMZ-10.-A/...mm**

Užsakymo pavyzdys:

DSMZ - 10A - A/1.0 MM



IMAV-Hydraulik GmbH
Breite Strasse 10
D-40670 Meerbusch (Osterath)
Telefonas +49 (0)2159 - 9188.0
Telefaksas +49 (0)2159 - 4242
Elektroninis paštas: info@imav.com
Internetas: <http://www.imav.com>

IZ-210-401-00

(Pasilieikama teisė pakeitimams!)

Tipų kodai:

A **įrengimo modelis**
diferencialinė pajungimo plokštė
su skylės vaizdu pagal DIN 24340 normas,
forma A
tarpinės plokštės konstrukcija

B **konstrukcijos dydis ir gaminio medžiaga**
10A = aliuminis (F37)
10S = plienas (9SMnPb28K arba GGG-40)

C **modelio funkcija**
A/1.0mm = atbulinės eigos ventilis su
droselinu gręžimu 1,0 mm kanale "A"

Techniniai duomenys:

nominalinis slėgis: 250 bar (A)
350 bar (S)

nominalinė srovė: 50 l/min

svoris: 1,1 / 2,9 kg (A/S)

atidarymo slėgis: 0,2 - 0,3 bar

laisvo pratekėjimo kryptis: žiūrėti simbolį

atbulinės eigos ventilis: CV3-10.-.. žiūrėti matmenų lapę Nr.: MC-130-100-00

priklauso tiekimui: DT-10 = Hermetinis pagrindas su įvulkanizuotu O-žiedu (Viton FPM)