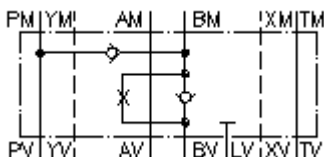


**diferencial.pajung.plokštė CETOP 8
(tarpinė plokštė) ant B su žikleriu
DSVZ-25S-BS/1.0mm**

 **Symbolis:**



Nominalinis slėgis:

350 bar

Nominalinė srovė:

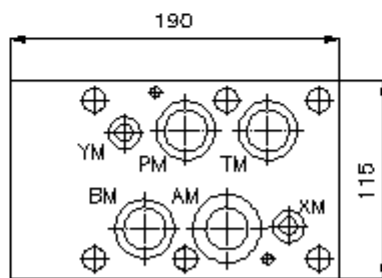
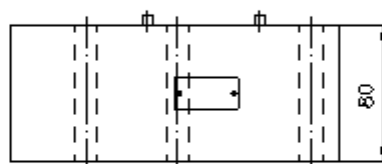
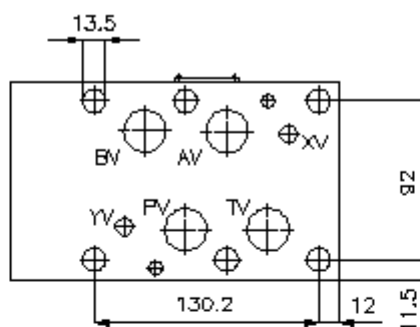
240 l/min



IMAV-Hydraulik GmbH
Breite Strasse 10
D-40670 Meerbusch (Osterath)
Telefonas +49 (0)2159 - 9188.0
Telefaksas +49 (0)2159 - 4242
Elektroninis paštas: info@imav.com
Internetas: <http://www.imav.com>

IZ-210-603-00

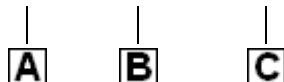
(Pasilieikama teisė pakeitimams!)



**diferencial.pajung.plokštė CETOP 8
(tarpinė plokštė) ant B su žikleriu
DSVZ-25S-BS/1.0mm**

Užsakymo pavyzdys:

DSVZ - 25S - BS/1.0 MM



IMAV-Hydraulik GmbH
Breite Strasse 10
D-40670 Meerbusch (Osterath)
Telefonas +49 (0)2159 - 9188.0
Telefaksas +49 (0)2159 - 4242
Elektroninis paštas: info@imav.com
Internetas: <http://www.imav.com>

IZ-210-603-00

(Pasiliekama teisė pakeitimams!)

Tipų kodai:

A **įrengimo modelis**
diferencialinė pajungimo plokštė
su skylės vaizdu pagal DIN 24340 normas,
forma A
tarpinės plokštės konstrukcija

B **konstrukcijos dydis ir gaminio medžiaga**
25S = plienas (9SMnPb28K arba GGG-40)

C **modelio funkcija**
BS/1.0mm = atbulinės eigos ventilis su
droseliniu gręžiniu 1,0 mm kanale "B"

Techniniai duomenys:

nominalinis slėgis: 350 bar

nominalinė srovė: 240 l/min

svoris: 12,3 kg

atidarymo slėgis: 0,2 - 0,3 bar

**laisvo pratekėjimo
krypis:** žiūrėti simbolį

priklauso tiekimui: 3 vnt. O-žiedų 28,17 x 3,53
2 vnt. O-žiedų 14,00 x 2,62
2 vnt. O-žiedų 34,00 x 2,50