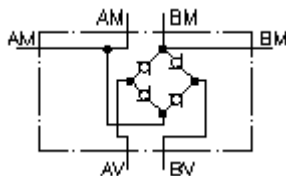


**rovės lygintuvas CETOP 5  
(plokščių montažas)  
SGA-10.**

 **Symbolis:**



**Nominalinis slėgis:**

350 bar

**Nominalinė rovė:**

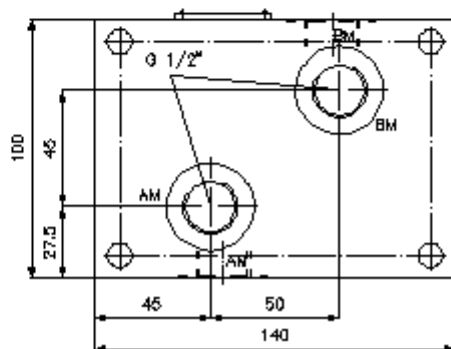
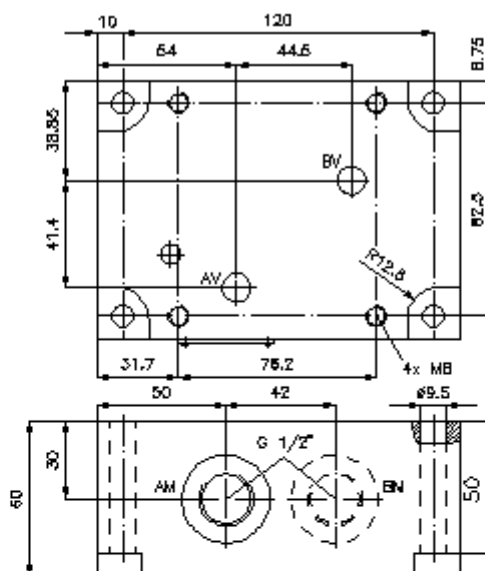
50 l/min



IMAV-Hydraulik GmbH  
Breite Strasse 10  
D-40670 Meerbusch (Osterath)  
Telefonas +49 (0)2159 - 9188.0  
Telefaksas +49 (0)2159 - 4242  
Elektroninis paštas: [info@imav.com](mailto:info@imav.com)  
Internetas: <http://www.imav.com>

**IZ-310-401-00**

(Pasilieka teisė pakeitimams!)



**šrovės lygintuvas CETOP 5  
(plokščių montažas)  
SGA-10.**

**Užsakymo pavyzdys:**

SGA - 10A  
|            |  
**A**        **B**



IMAV-Hydraulik GmbH  
Breite Strasse 10  
D-40670 Meerbusch (Osterath)  
Telefonas +49 (0)2159 - 9188.0  
Telefaksas +49 (0)2159 - 4242  
Elektroninis paštas: [info@imav.com](mailto:info@imav.com)  
Internetas: <http://www.imav.com>

**IZ-310-401-00**

(Pasilieikama teisė pakeitimams!)

**Tipų kodai:**

**A** įrengimo modelis  
šrovės išlyginimo plokštė  
plokštės montažas

**B** konstrukcijos dydis ir gaminio  
medžiaga  
10A = aliuminis (F37)  
10S = plienas (9SMnPb28K arba GGG-40)

**Techniniai duomenys:**

**nominalinis slėgis:** 250 bar (A)  
350 bar (S)  
**nominalinė šrovė:** 50 l/min  
**svoris:** 1,8 / 4,9 kg (A/S)