

**rovės lygintuvas CETOP 5 su
(tarpinė plokštė) su laš.alyv.gręž.
QGZ-10.**

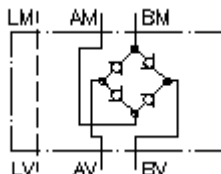
 **Symbolis:**

**Nominalinis
slėgis:**

350 bar

**Nominalinė
rovė:**

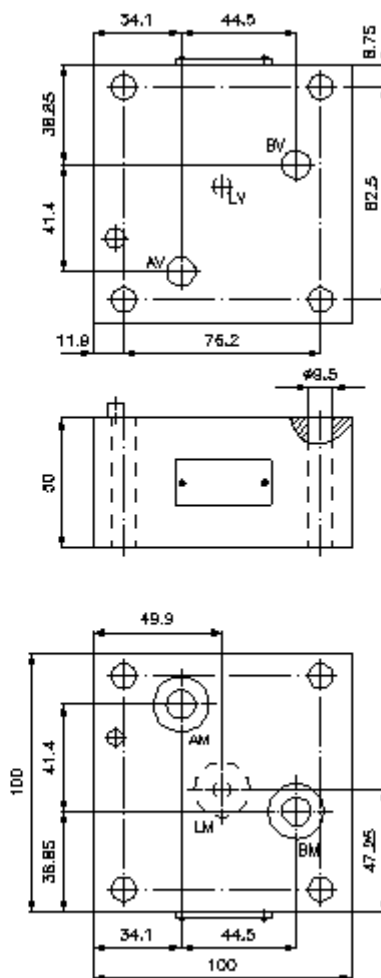
50 l/min



IMAV-Hydraulik GmbH
Breite Strasse 10
D-40670 Meerbusch (Osterath)
Telefonas +49 (0)2159 - 9188.0
Telefaksas +49 (0)2159 - 4242
Elektroninis paštas: info@imav.com
Internetas: <http://www.imav.com>

IZ-310-402-00

(Pasiliekama teisė pakeitimams!)



**srovės lygintuvas CETOP 5 su
(tarpinė plokštė) su laš.alyv.grėž.
QGZ-10.**

Užsakymo pavyzdys:

QGZ - 10A
| |
A **B**



IMAV-Hydraulik GmbH
Breite Strasse 10
D-40670 Meerbusch (Osterath)
Telefonas +49 (0)2159 - 9188.0
Telefaksas +49 (0)2159 - 4242
Elektroninis paštas: info@imav.com
Internetas: <http://www.imav.com>

IZ-310-402-00

(Pasiliekama teisė pakeitimams!)

Tipų kodai:

A **įrengimo modelis**
srovės išlyginimo plokštė
tarpinės plokštės konstrukcija

B **konstrukcijos dydis ir gaminio medžiaga**
10A = aliuminis (F37)
10S = plienas (9SMnPb28K arba GGG-40)

Techniniai duomenys:

nominalinis slėgis: 250 bar (A)
350 bar (S)

nominalinė srovė: 50 l/min

svoris: 1,2 / 3,4 kg (A/S)

priklauso tiekimui: 5 vnt. O-žiedų 17,12 x 2,62