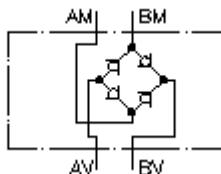


**svrovės lygintuvas CETOP 7
(tarpinė plokštė)
SGZ-16.**

 **Symbolis:**

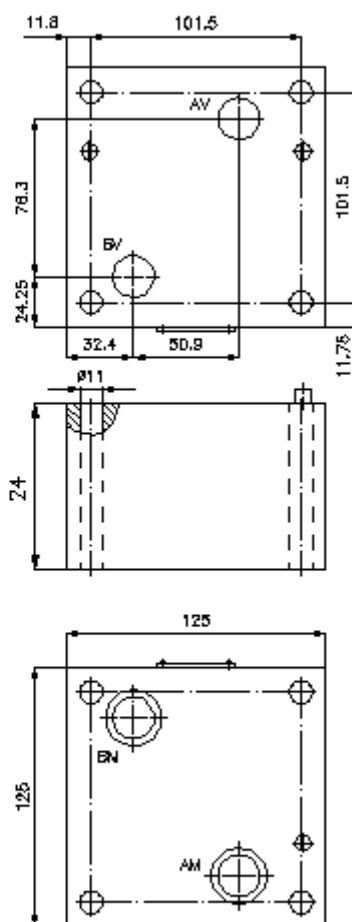
**Nominalinis
slėgis:**
350 bar

**Nominalinė
svrovė:**
140 l/min



IMAV-Hydraulik GmbH
Breite Strasse 10
D-40670 Meerbusch (Osterath)
Telefonas +49 (0)2159 - 9188.0
Telefaksas +49 (0)2159 - 4242
Elektroninis paštas: info@imav.com
Internetas: <http://www.imav.com>

IZ-310-500-00
(Pasilieikama teisė pakeitimams!)



**srovės lygintuvas CETOP 7
(tarpinė plokštė)
SGZ-16.**

Užsakymo pavyzdys:

SGZ - 16A
| |
A **B**



IMAV-Hydraulik GmbH
Breite Strasse 10
D-40670 Meerbusch (Osterath)
Telefonas +49 (0)2159 - 9188.0
Telefaksas +49 (0)2159 - 4242
Elektroninis paštas: info@imav.com
Internetas: <http://www.imav.com>

IZ-310-500-00

(Pasiliekama teisė pakeitimams!)

Tipų kodai:

A įrengimo modelis
srovės išlyginimo plokštė
tarpinės plokštės konstrukcija

B konstrukcijos dydis ir gaminio
medžiaga
16A = aliuminis (F37)
16S = plienas (9SMnPb28K arba GGG-40)

Techniniai duomenys:

nominalinis slėgis: 250 bar (A)
350 bar (S)

nominalinė srovė: 140 l/min

svoris: 3,2 / 8,8 kg (A/S)

priklauso tiekimui: 4 vnt. O-žiedų 22,42 x 2,62