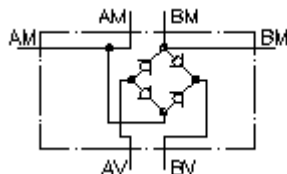


**rovės lygintuvas CETOP 7
(plokščių montažas)
SGA-16.**

Symbolis:

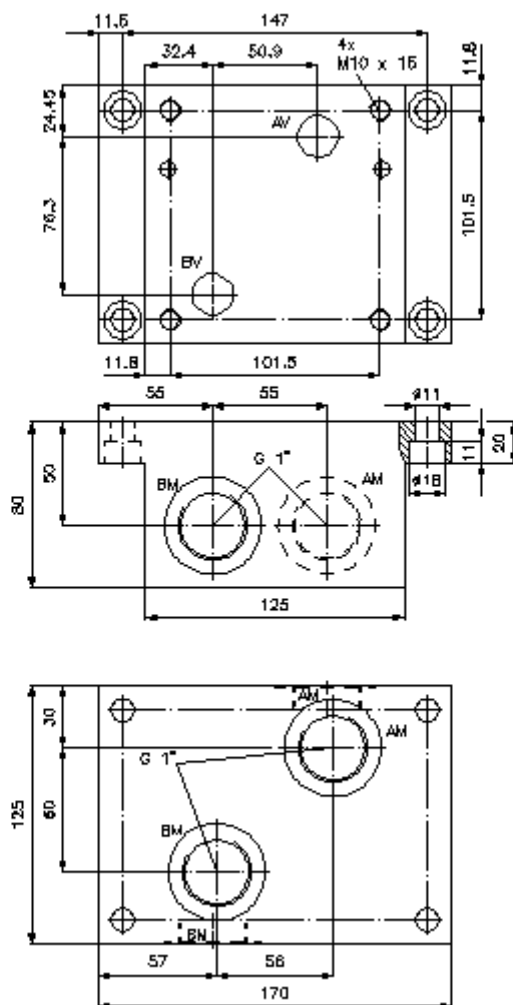
Nominalinis slėgis:
350 bar

Nominalinė rovė:
140 l/min



IMAV-Hydraulik GmbH
Breite Strasse 10
D-40670 Meerbusch (Osterath)
Telefonas +49 (0)2159 - 9188.0
Telefaksas +49 (0)2159 - 4242
Elektroninis paštas: info@imav.com
Internetas: <http://www.imav.com>

IZ-310-501-00
(Pasilieka teisė pakeitimams!)



**srovės lygintuvas CETOP 7
(plokščių montažas)
SGA-16.**

Užsakymo pavyzdys:

SGA - 16A
| |
A **B**



IMAV-Hydraulik GmbH
Breite Strasse 10
D-40670 Meerbusch (Osterath)
Telefonas +49 (0)2159 - 9188.0
Telefaksas +49 (0)2159 - 4242
Elektroninis paštas: info@imav.com
Internetas: <http://www.imav.com>

IZ-310-501-00

(Pasilieikama teisė pakeitimams!)

Tipų kodai:

A įrengimo modelis
srovės išlyginimo plokštė
plokštės montažas

B konstrukcijos dydis ir gaminio
medžiaga
16A = aliuminis (F37)
16S = plienas (9SMnPb28K arba GGG-40)

Techniniai duomenys:

nominalinis slėgis: 250 bar (A)
350 bar (S)
nominalinė srovė: 140 l/min
svoris: 3,9 / 10,7 kg (A/S)