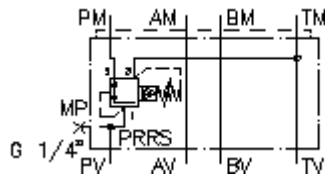


**3 eigų slėgio regul.vent. CETOP 3
(tarp.plok.)ant P, pirminio vald.
DMVZ-06S-PRS./..**

Symbolis:

Nominalinis slėgis:
350 bar

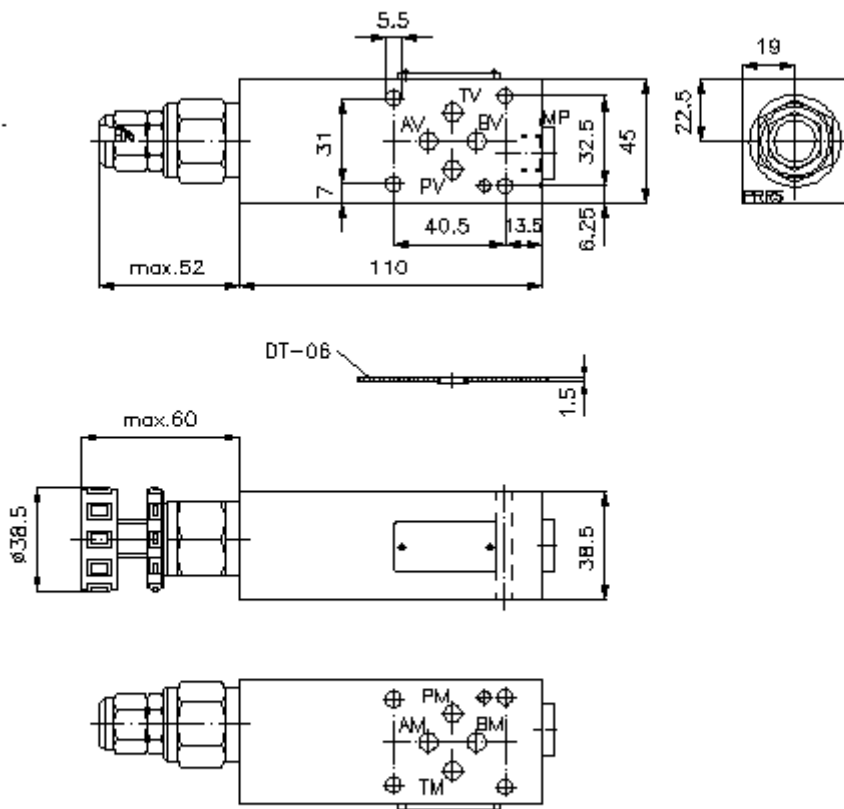
Nominalinė srovė:
45 l/min



IMAV-Hydraulik GmbH
Breite Strasse 10
D-40670 Meerbusch (Osterath)
Telefonas +49 (0)2159 - 9188.0
Telefaksas +49 (0)2159 - 4242
Elektroninis paštas: info@imav.com
Internetas: <http://www.imav.com>

IZ-430-250-00

(Pasilieikama teisė pakeitimams!)



**3 eigų slėgio regul.vent. CETOP 3
(tarp.plok.)ant P, pirminio vald.
DMVZ-06S-PRS./..**



IMAV-Hydraulik GmbH
Breite Strasse 10
D-40670 Meerbusch (Osterath)
Telefonas +49 (0)2159 - 9188.0
Telefaksas +49 (0)2159 - 4242
Elektroninis paštas: info@imav.com
Internetas: <http://www.imav.com>

IZ-430-250-00

(Pasiliekama teisė pakeitimams!)

Užsakymo pavyzdys:

DMVZ - 06S - P RS C / 15
| | | | |
A B C D E F

Tipų kodai:

- | | |
|--|--|
| <p>A įrengimo modelis
slėgio reguliavimo ventilis
nustatomas
pirminio valdymo
sklendinis ventilis
su skylės vaizdu pagal DIN 24340 normas,
forma A
tarpinės plokštės konstrukcija</p> <p>B konstrukcijos dydis ir gaminio medžiaga
06S = plienas (9SMnPb28K arba GGG-40)</p> | <p>C modelio funkcija
P = ant P paveikiant</p> <p>D slėgio reguliavimo ventilis
RS = PRRS-10.-.. (pirminio valdymo) žiūr.
matmenų lape Nr.: CP-210-101-00</p> <p>E nustatymo būdas
C = uždarymo gaubtukas
K = rankinis ratukas</p> <p>F slėgio pakopos (PRRS)
15 = 3,4 - 105 bar
30 = 3,4 - 210 bar
50 = 3,4 - 350 bar</p> |
|--|--|

Techniniai duomenys:

- nominalinis slėgis:** 350 bar
nominalinė srovė: 45 l/min
svoris: 1,5 kg
3 eigų slėgio reguliavimo ventilis: PRRS-10.-.. žiūrėti matmenų lape Nr.: [CP-210-101-00](#)
priklauso tiekimui: DT-06 = Hermetinis pagrindas su įvulkanizuotu O-žiedu (Vitonas FPM)