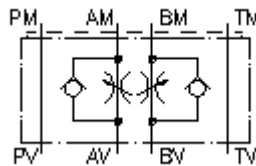


**droselinis atbul.eigos vent.CETOP 5  
(tarpinė plokštė) ant A+B  
DVZ-10**

 **Symbolis:**

Pratekėjimas nuo varitotojo sumažintas



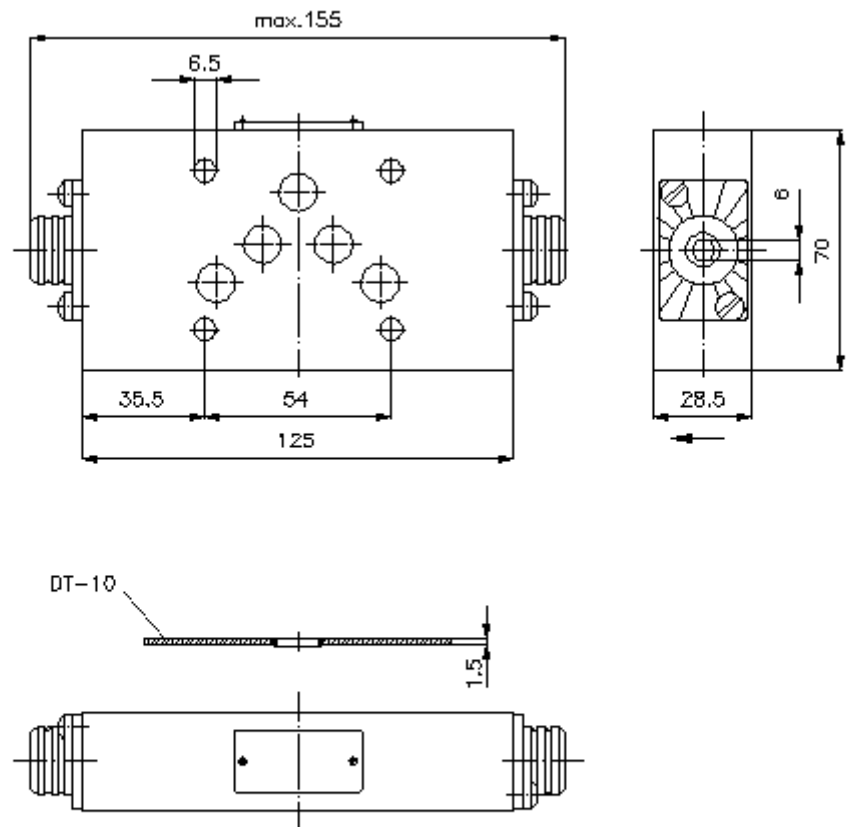
**Nominalinis slėgis:**  
350 bar

**Nominalinė srovė:**  
100 l/min



IMAV-Hydraulik GmbH  
Breite Strasse 10  
D-40670 Meerbusch (Osterath)  
Telefonas +49 (0)2159 - 9188.0  
Telefaksas +49 (0)2159 - 4242  
Elektroninis paštas: [info@imav.com](mailto:info@imav.com)  
Internetas: <http://www.imav.com>

**IZ-610-400-00**  
(Pasilieka teisė pakeitimams!)



**droselinis atbul.eigos vent.CETOP 5  
(tarpinė plokštė) ant A+B  
DVZ-10**

**Užsakymo pavyzdys:**

DVZ - 10  
|            |  
**A**        **B**



IMAV-Hydraulik GmbH  
Breite Strasse 10  
D-40670 Meerbusch (Osterath)  
Telefonas +49 (0)2159 - 9188.0  
Telefaksas +49 (0)2159 - 4242  
Elektroninis paštas: [info@imav.com](mailto:info@imav.com)  
Internetas: <http://www.imav.com>

**IZ-610-400-00**

(Pasilieikama teisė pakeitimams!)

**Tipų kodai:**

**A** **įrengimo modelis**  
droselinis atbulinės eigos ventilis  
su skylės vaizdu pagal DIN 24340 normas,  
forma A  
tarpinės plokštės konstrukcija

**B** **konstrukcijos dydis**  
10

**Techniniai duomenys:**

**nuoroda:**                    Įtekėjimo arba ištekėjimo reguliavimas pasukant ventiliį aplink skersinę ašį

**nominalinis slėgis:**        350 bar

**nominalinė srovė:**        100 l/min

**svoris:**                      1,3 kg

**priklauso tiekimui:**      DT-10 = Hermetinis pagrindas su įvulkanizuotu O-žiedu (Viton FPM)