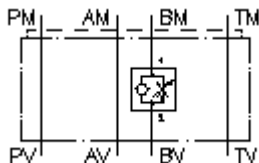


**2 eigų srovės regul.vent. CETOP 3  
(tarpinė plokštė) eigos reg. ant B  
SR2Z-06.-BR1.**

 **Symbolis:**

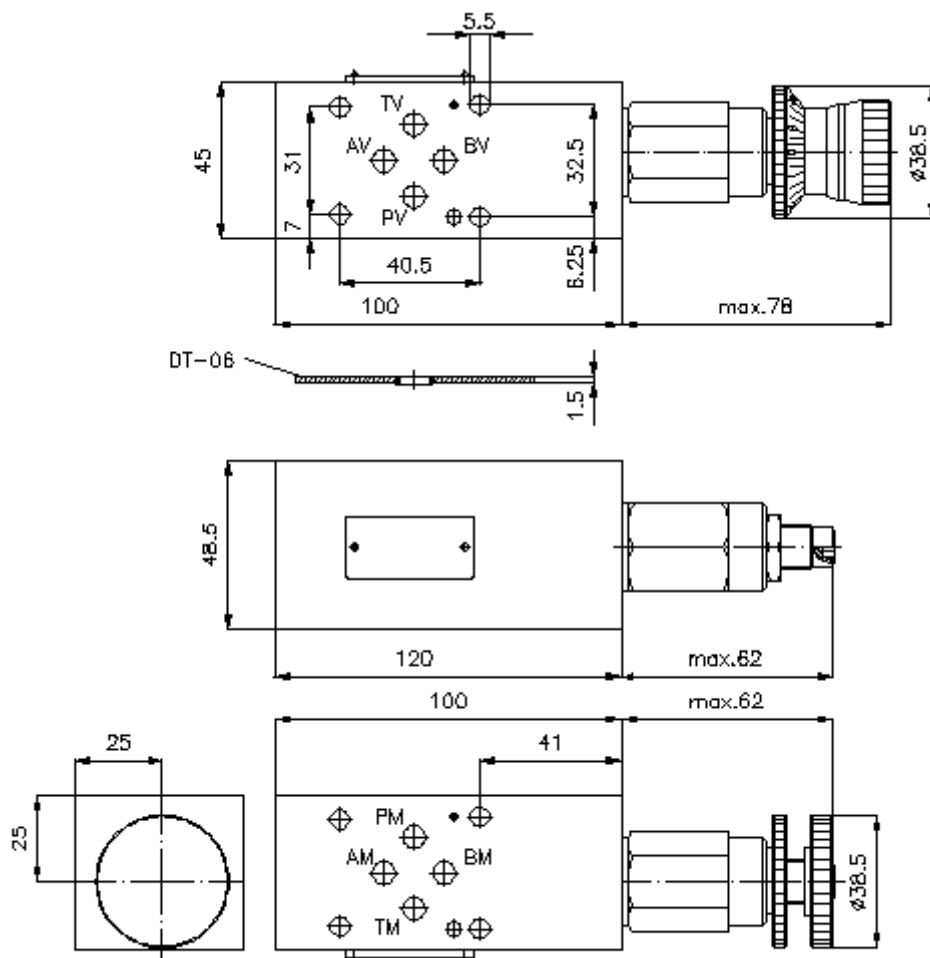
**Nominalinis  
slėgis:**  
350 bar



IMAV-Hydraulik GmbH  
Breite Strasse 10  
D-40670 Meerbusch (Osterath)  
Telefonas +49 (0)2159 - 9188.0  
Telefaksas +49 (0)2159 - 4242  
Elektroninis paštas: [info@imav.com](mailto:info@imav.com)  
Internetas: <http://www.imav.com>

**IZ-650-201-00**

(Pasiliekama teisė pakeitimams!)



## 2 eigų srovės regul.vent. CETOP 3 (tarpinė plokštė) eigos reg. ant B SR2Z-06.-BR1.



IMAV-Hydraulik GmbH  
Breite Strasse 10  
D-40670 Meerbusch (Osterath)  
Telefonas +49 (0)2159 - 9188.0  
Telefaksas +49 (0)2159 - 4242  
Elektroninis paštas: [info@imav.com](mailto:info@imav.com)  
Internetas: <http://www.imav.com>

**IZ-650-201-00**

(Pasiliekama teisė pakeitimams!)

### Užsakymo pavyzdys:

SR2Z - 06A - B R1 K  
| | | | |  
**A** **B** **C** **D** **E**

### Tipų kodai:

- |   |  |
|---|--|
| <b>A</b> <b>įrengimo modelis</b><br>srovės reguliavimo ventilis<br>su apėjimo atbulinės eigos ventiliu<br>su skylės vaizdu pagal DIN 24340 normas,<br>forma A<br>tarpinės plokštės konstrukcija | <b>C</b> <b>modelio funkcija</b><br>B = ant B paveikiant   |
| <b>B</b> <b>konstrukcijos dydis ir gaminio medžiaga</b><br>06A = aliuminis (F37)<br>06S = plienas (9SMnPb28K arba GGG-40)   | <b>D</b> <b>srovės reguliavimo ventilis</b><br>R1 = FAR1-10.-... žiūr. matmenų lape Nr.:<br><u>MF-200-101-00</u> |
|   | <b>E</b> <b>nustatymo būdas</b><br>S = varžto špindelį<br>K = rankinis ratukas<br>H = skalės perstatymas         |

### Techniniai duomenys:

- |                                     |  |
|-------------------------------------|--|
| <b>nuoroda:</b>                     | Įtekėjimo arba ištekėjimo reguliavimas pasukant ventilių aplink išilginę ašį |
| <b>nominalinis slėgis:</b>          | 250 bar (A)<br>350 bar (S)   |
| <b>svoris:</b>                      | 0,5 / 1, 1 kg (A/S)  |
| <b>srovės reguliavimo ventilis:</b> | FAR1-10.-.-0-.. žiūrėti matmenų lape Nr.: <u>MF-200-101-00</u>               |
| <b>priklauso tiekimui:</b>          | DT-06 = Hermetinis pagrindas su įvulkanizuotu O-žiedu (Vitonas FPM)          |