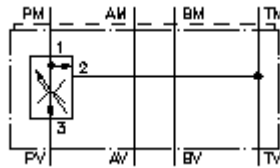


**3 eigų srovės regul.vent.CETOP 3  
(tarpinė plokštė) ant P į T  
SR3Z-06S-PCV./.....**

 **Symbolis:**

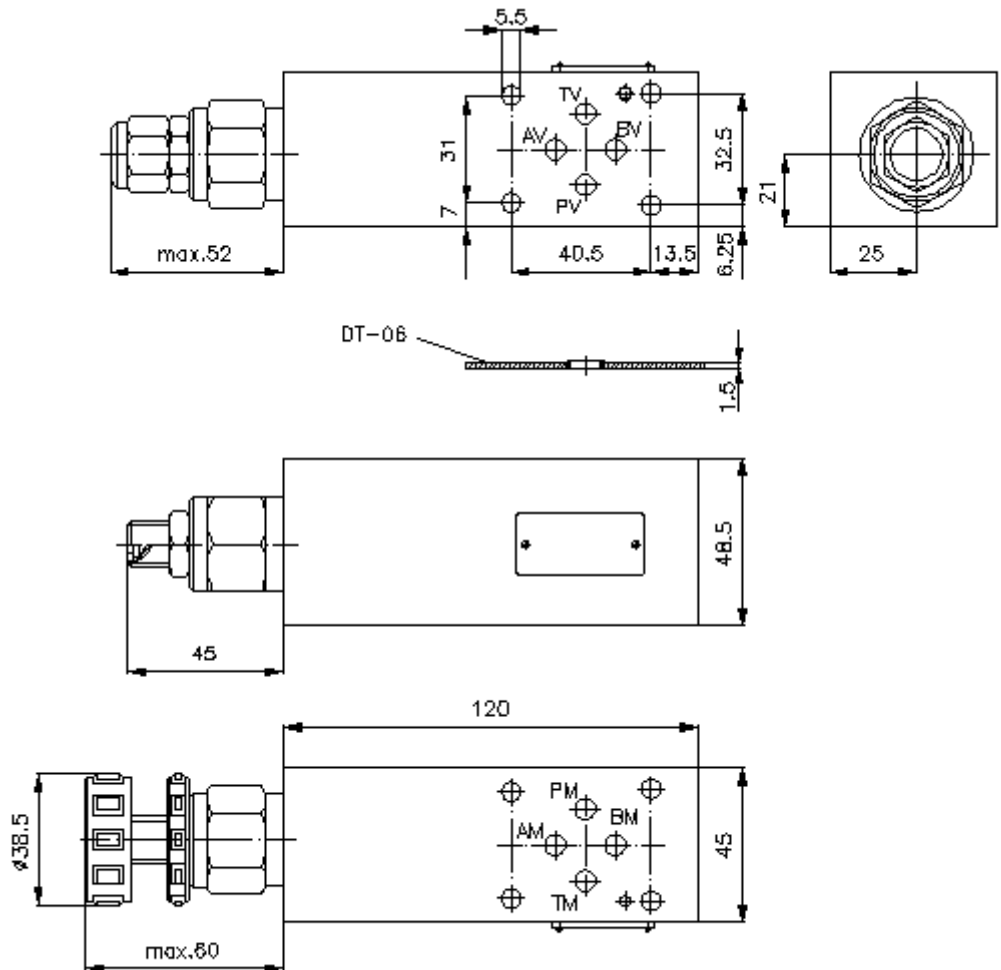
**Nominalinis  
slėgis:**  
350 bar



IMAV-Hydraulik GmbH  
Breite Strasse 10  
D-40670 Meerbusch (Oserath)  
Telefonas +49 (0)2159 - 9188.0  
Telefaksas +49 (0)2159 - 4242  
Elektroninis paštas: [info@imav.com](mailto:info@imav.com)  
Internetas: <http://www.imav.com>

**IZ-660-250-00**

(Pasiliekama teisė pakeitimams!)



### 3 eigų srovės regul.vent.CETOP 3 (tarpinė plokštė) ant P į T SR3Z-06S-PCV./.....

#### Užsakymo pavyzdys:

SR3Z - 06S - P CV C / 06.00

A B C D E F



IMAV-Hydraulik GmbH  
Breite Strasse 10  
D-40670 Meerbusch (Osterath)  
Telefonas +49 (0)2159 - 9188.0  
Telefaksas +49 (0)2159 - 4242  
Elektroninis paštas: [info@imav.com](mailto:info@imav.com)  
Internetas: <http://www.imav.com>

**IZ-660-250-00**

(Pasiliekama teisė pakeitimams!)

#### Tipų kodai:

- A** **įrengimo modelis**  
srovės reguliavimo ventilis  
nustatyto alyvos srovės darbinio tūrio  
redukavimas maks. 50%  
su skylės vaizdu pagal DIN 24340 normas,  
forma A  
tarpinės plokštės konstrukcija
- B** **konstrukcijos dydis ir gaminio medžiaga**  
06S = plienas (9SMnPb28K arba GGG-40)
- C** **modelio funkcija**  
P = P paveikiant (pritekėjimas)
- D** **srovės reguliavimo ventilis**  
CV = BFCV-10.-..
- E** **nustatymo būdas**  
S = varžto špindelis  
C = uždarymo gaubtukas  
K = rankinis ratukas
- F** **pageidaujama sureguliuota alyvos srovė**  
(BFCV) ant Gpm nurodyti  
1 l/min = 0,265 Gpm  
(1 Gpm = 3,785 l/min)

#### Techniniai duomenys:

**svoris:** 1,6 kg

**srovės reguliavimo ventilis:** BFCV-10.-.-0-.. žiūrėti matmenų lape Nr.: [CF-400-101-00](#)

**priklauso tiekimui:** DT-06 = Hermetinis pagrindas su įvulkanizuotu O-žiedu (Vitonas FPM)