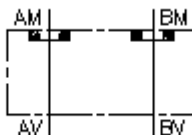


**adapterio plokštė iš CETOP 5 į 3  
(tarp.plok.) skirta srov.reg.vent.  
AP-10A/06A-SV**

 **Symbolis:**

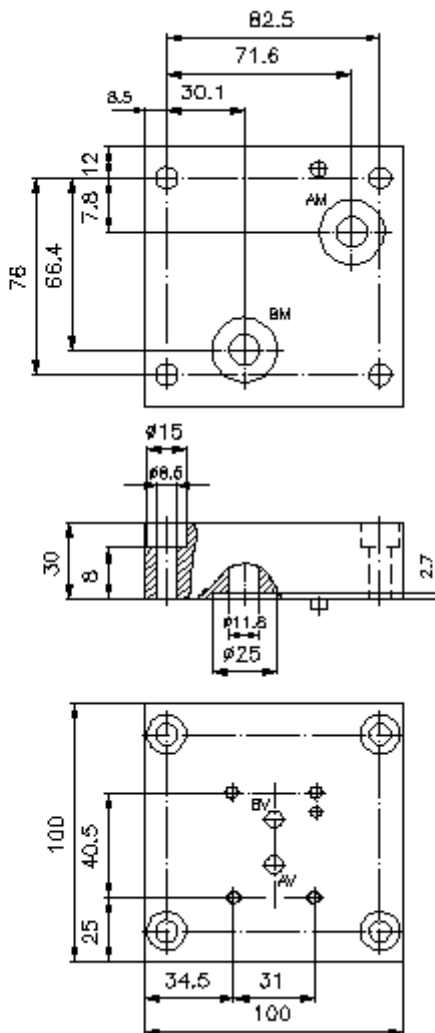
**Nominalinis  
slėgis:**  
250 bar



IMAV-Hydraulik GmbH  
Breite Strasse 10  
D-40670 Meerbusch (Osterath)  
Telefonas +49 (0)2159 - 9188.0  
Telefaksas +49 (0)2159 - 4242  
Elektroninis paštas: [info@imav.com](mailto:info@imav.com)  
Internetas: <http://www.imav.com>

**IZ-810-420-00**

(Pasilieikama teisė pakeitimams!)



**adapterio plokštė iš CETOP 5 į 3  
(tarp.plok.) skirta srov.reg.vent.  
AP-10A/06A-SV**



IMAV-Hydraulik GmbH  
Breite Strasse 10  
D-40670 Meerbusch (Osterath)  
Telefonas +49 (0)2159 - 9188.0  
Telefaksas +49 (0)2159 - 4242  
Elektroninis paštas: [info@imav.com](mailto:info@imav.com)  
Internetas: <http://www.imav.com>

**IZ-810-420-00**

(Pasiliekiama teisė pakeitimams!)

**Užsakymo pavyzdys:**

AP - 10A/06A - SV  
| | |  
**A** **B** **C**

**Tipų kodai:**

- A** **įrengimo modelis**  
adapterio plokštė  
skirtas 2- eigių srovės reguliavimo ventiliui
- B** **konstrukcijos dydis ir gaminio medžiaga**  
adapcija nuo CETOP 5 į CETOP 3  
10A/06A = aliuminis (F37)
- C** **modelis**  
SV = srovės reguliavimo ventilis CETOP 3

**Techniniai duomenys:**

- nuoroda:** Universalios adapterio plokštės MGAP-10S/06S-.. turi priėmimo gręžinį C-10-20, ir gali būti aprūpintos atitinkamais moduliariais/EATON arba Command Controls įsukamais ventiliais.
- nominalinis slėgis:** 250 bar
- svoris:** 0,8 kg
- priklauso tiekimui:** tiekiamai sudėčiai priklauso  
2 vnt. O-žiedas 18,64 x 3,53