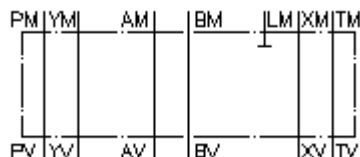


**adapterio plokštė iš CETOP 7 į 5
(tarpinė plokštė) CETOP 5-XY ekst.
AP-16S/10S-XY**

 **Symbolis:**

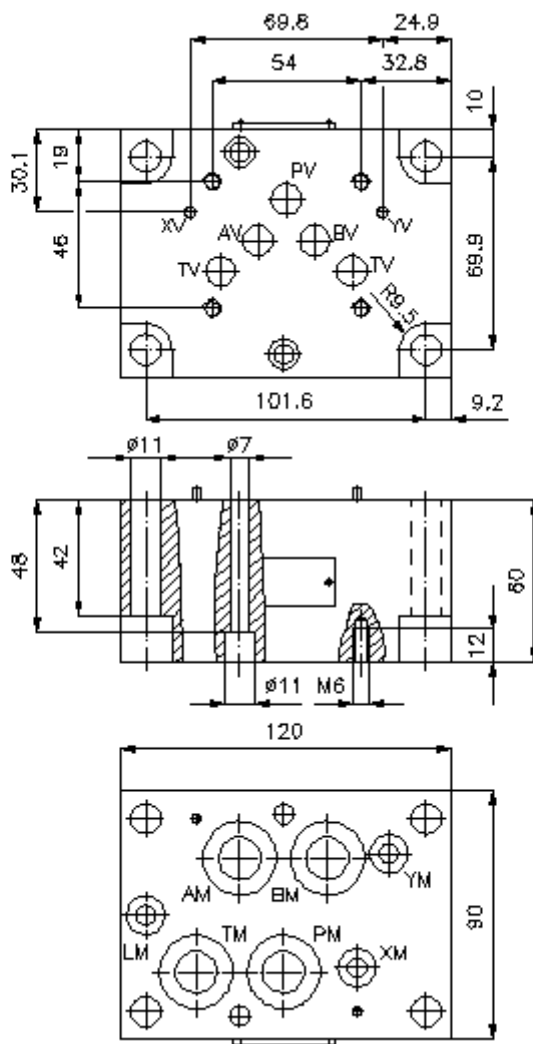
**Nominalinis
slėgis:**
350 bar



IMAV-Hydraulik GmbH
Breite Strasse 10
D-40670 Meerbusch (Osterath)
Telefonas +49 (0)2159 - 9188.0
Telefaksas +49 (0)2159 - 4242
Elektroninis paštas: info@imav.com
Internetas: <http://www.imav.com>

IZ-810-510-00

(Pasiliekama teisė pakeitimams!)



**adapterio plokštė iš CETOP 7 į 5
(tarpinė plokštė) CETOP 5-XY ekst.
AP-16S/10S-XY**

Užsakymo pavyzdys:

AP - 16S/10S - XY
| | |
A **B** **C**



IMAV-Hydraulik GmbH
Breite Strasse 10
D-40670 Meerbusch (Osterath)
Telefonas +49 (0)2159 - 9188.0
Telefaksas +49 (0)2159 - 4242
Elektroninis paštas: info@imav.com
Internetas: <http://www.imav.com>

IZ-810-510-00

(Pasiliekama teisė pakeitimams!)

Tipų kodai:

A **įrengimo modelis**
adapterio plokštė
su skylės vaizdu pagal DIN 24340 normas,
forma A

B **konstrukcijos dydis ir gaminio medžiaga**
adapcija nuo CETOP 7 į CETOP 5
16S/10S = plienas (9SMnPb28K arba GGG-40)

C **modelis**
XY = su X ir Y gręžiniu

Techniniai duomenys:

nominalinis slėgis: 350 bar

svoris: 2,7 kg

priklauso tiekimui: 4 vnt. O-žiedų 22.22 x 2.62
3 vnt. O-žiedų 9.19 x 2.62