

**adapterio plokštė iš CETOP 10 į 8
(tarpinė plokštė)
AP-32S/25S**

 **Symbolis:**

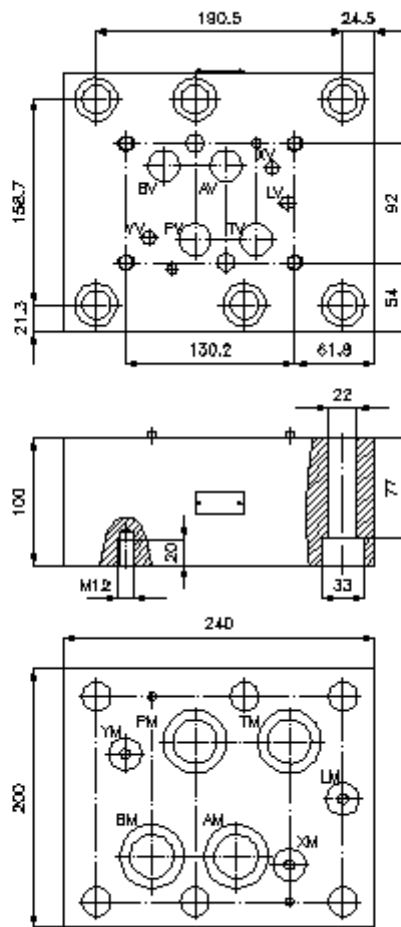
**Nominalinis
slėgis:**
350 bar



IMAV-Hydraulik GmbH
Breite Strasse 10
D-40670 Meerbusch (Osterath)
Telefonas +49 (0)2159 - 9188.0
Telefaksas +49 (0)2159 - 4242
Elektroninis paštas: info@imav.com
Internetas: <http://www.imav.com>

IZ-810-700-00

(Pasilieikama teisė pakeitimams!)



**adapterio plokštė iš CETOP 10 į 8
(tarpinė plokštė)
AP-32S/25S**

Užsakymo pavyzdys:

AP - 32S/25S
| |
A **B**



IMAV-Hydraulik GmbH
Breite Strasse 10
D-40670 Meerbusch (Osterath)
Telefonas +49 (0)2159 - 9188.0
Telefaksas +49 (0)2159 - 4242
Elektroninis paštas: info@imav.com
Internetas: <http://www.imav.com>

IZ-810-700-00

(Pasilieikama teisė pakeitimams!)

Tipų kodai:

A **įrengimo modelis**
adapterio plokštė
su skylės vaizdu pagal DIN 24340 normas,
forma A

B **konstrukcijos dydis ir gaminio medžiaga**
adapcija nuo CETOP 10 į CETOP 8
32A/25A = aliuminis (F37)
32S/25S = plienas (9SMnPb28K arba GGG-40)

Techniniai duomenys:

nominalinis slėgis: 250 bar (A)
350 bar (S)

svoris: 13, 13 / 36, 36 kg (A/S)

priklauso tiekimui: 4 vnt. O-žiedų 42,85 x 3,53
3 vnt. O-žiedų 20,29 x 2,62