

**matavimo pajungimo plokštė CETOP 7
(tarpinė plokštė) paj. ant P
MPZ-16.-P-B..**



IMAV-Hydraulik GmbH
Breite Strasse 10
D-40670 Meerbusch (Osterath)
Telefonas +49 (0)2159 - 9188.0
Telefaksas +49 (0)2159 - 4242
Elektroninis paštas: info@imav.com
Internetas: <http://www.imav.com>

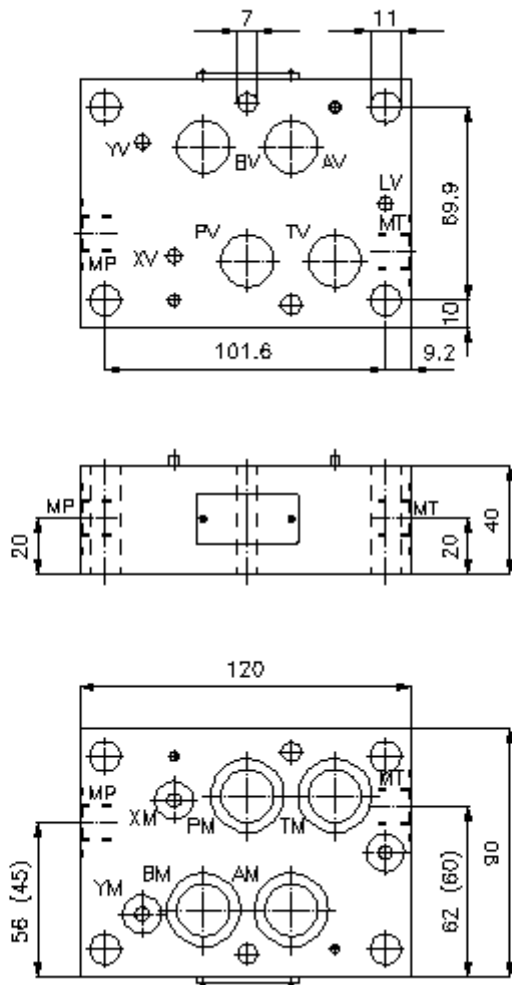
Symbolis:



Nominalinis slėgis:
350 bar

IZ-830-500-00

(Pasiliekama teisė pakeitimams!)



**matavimo pajungimo plokštė CETOP 7
(tarpinė plokštė) paj. ant P
MPZ-16.-P-B..**



IMAV-Hydraulik GmbH
Breite Strasse 10
D-40670 Meerbusch (Osterath)
Telefonas +49 (0)2159 - 9188.0
Telefaksas +49 (0)2159 - 4242
Elektroninis paštas: info@imav.com
Internetas: <http://www.imav.com>

IZ-830-500-00

(Pasiliekama teisė pakeitimams!)

Užsakymo pavyzdys:

MPZ - 16A - P - B02
| | | |
A **B** **C** **D**

Tipų kodai:

A **įrengimo modelis**
matavimo plokštė
su skylės vaizdu pagal DIN 24340 normas,
forma A
tarpinės plokštės konstrukcija

B **konstrukcijos dydis ir gaminio medžiaga**
16A = aliuminis (F37)
16S = plienas (9SMnPb28K arba GGG-40)

C **modelio funkcija**
P = su matavimo pajungimu prie P

D **sriegio dydis**
B02 = G 1/4"
B03 = G 3/8"

Techniniai duomenys:

nuroda: masė () modeliui B03 arba B04
modelis MPZ-16.-P+T-B04 be kanalo L

nominalinis slėgis: 250 bar (A)
350 bar (S)

svoris: 1,2 / 3,2 kg (A/S)

priklauso tiekimui: 4 vnt. O-žiedų 22.22 x 2.62
3 vnt. O-žiedų 9.19 x 2.62