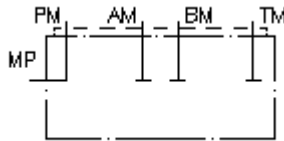


uždarymo plokštė CETOP 3
P,T,A,B uždar.,su mat.pajung.ant P
VSP-06.-MP

 **Symbolis:**

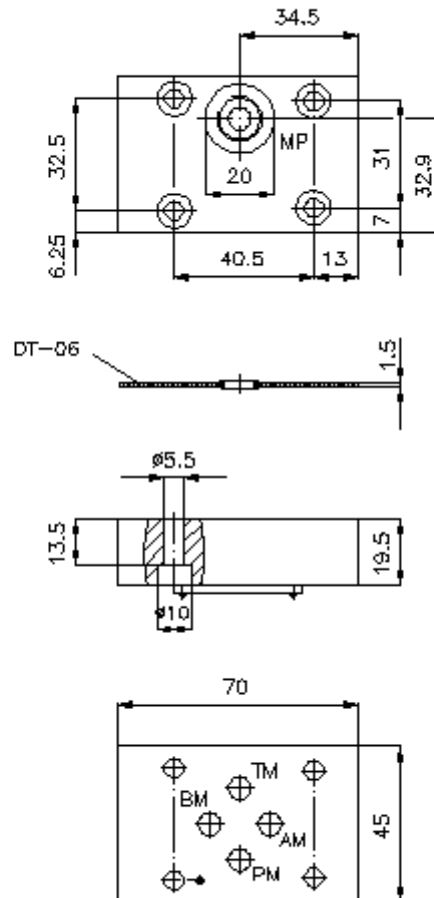
Nominalinis slėgis:
 350 bar



IMAV-Hydraulik GmbH
 Breite Strasse 10
 D-40670 Meerbusch (Osterath)
 Telefonas +49 (0)2159 - 9188.0
 Telefaksas +49 (0)2159 - 4242
 Elektroninis paštas: info@imav.com
 Internetas: <http://www.imav.com>

IZ-850-201-00

(Pasilieikama teisė pakeitimams!)



**uždarymo plokštė CETOP 3
P,T,A,B uždar.,su mat.pajung.ant P
VSP-06.-MP**



IMAV-Hydraulik GmbH
Breite Strasse 10
D-40670 Meerbusch (Osterath)
Telefonas +49 (0)2159 - 9188.0
Telefaksas +49 (0)2159 - 4242
Elektroninis paštas: info@imav.com
Internetas: <http://www.imav.com>

IZ-850-201-00

(Pasilieikama teisė pakeitimams!)

Užsakymo pavyzdys:

VSP - 06A - MP
| | |
A **B** **C**

Tipų kodai:

A **įrengimo modelis**
uždarymo tarpinė plokštė
su skylės vaizdu pagal DIN 24340 normas,
forma A

B **konstrukcijos dydis ir gaminio
medžiaga**
06A = aliuminis (F37)
06S = plienas (9SMnPb28K arba GGG-40)

C **modelio funkcija**
MP = matavimo pajungimas ant P šono

Techniniai duomenys:

nuoroda: Reikalingi pritvirtinimo varžtai:
4 vnt. M5 x 25 DIN 912

nominalinis slėgis: 250 bar (A)
350 bar (S)

svoris: 0,2 / 0,5 kg (A/S)

priklauso tiekimui: DT-06 = Hermetinis pagrindas su įvulkanizuotu O-žiedu (Vitonas FPM)