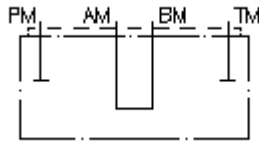


**nukreipimo plokštė CETOP 3
A su B sujungta, P ir T uždara
UP-06.-AB**

 **Symbolis:**

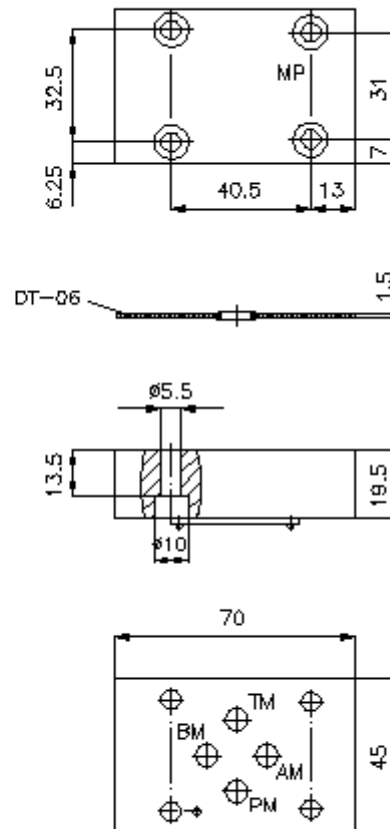
**Nominalinis
slėgis:**
350 bar



IMAV-Hydraulik GmbH
Breite Strasse 10
D-40670 Meerbusch (Osterath)
Telefonas +49 (0)2159 - 9188.0
Telefaksas +49 (0)2159 - 4242
Elektroninis paštas: info@imav.com
Internetas: <http://www.imav.com>

IZ-850-207-00

(Pasilieikama teisė pakeitimams!)



**nukreipimo plokštė CETOP 3
A su B sujungta, P ir T uždara
UP-06.-AB**



IMAV-Hydraulik GmbH
Breite Strasse 10
D-40670 Meerbusch (Osterath)
Telefonas +49 (0)2159 - 9188.0
Telefaksas +49 (0)2159 - 4242
Elektroninis paštas: info@imav.com
Internetas: <http://www.imav.com>

IZ-850-207-00

(Pasilieikama teisė pakeitimams!)

Užsakymo pavyzdys:

UP - 06A - AB
| | |
A **B** **C**

Tipų kodai:

A **įrengimo modelis**
nukreipimo plokštė
su skylės vaizdu pagal DIN 24340 normas,
forma A

B **konstrukcijos dydis ir gaminio
medžiaga**

06A = aliuminis (F37)

06S = plienas (9SMnPb28K arba GGG-40)

C **modelio funkcija**
AB = A su B sujungta

Techniniai duomenys:

nuoroda: Reikalingi pritvirtinimo varžtai:
4 vnt. M5 x 25 DIN 912

nominalinis slėgis: 250 bar (A)
350 bar (S)

svoris: 0,2 / 0,5 kg (A/S)

priklauso tiekimui: DT-06 = Hermetinis pagrindas su įvulkanizuotu O-žiedu (Vitonas FPM)