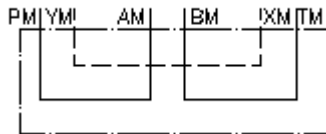


nukreipimo plokštė CETOP 5
P su T,X su Y suj., A ir B uždar.
UP-10.-PT+XY

 **Symbolis:**

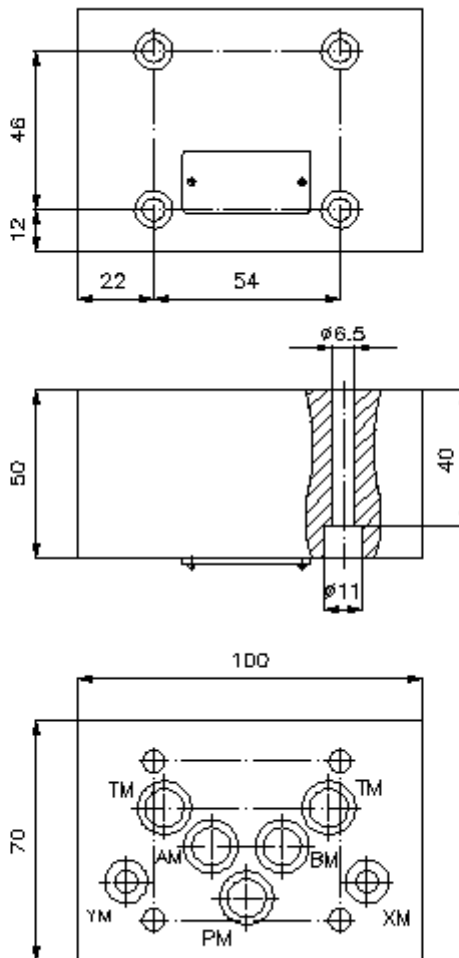
Nominalinis slėgis:
 350 bar



IMAV-Hydraulik GmbH
 Breite Strasse 10
 D-40670 Meerbusch (Osterath)
 Telefonas +49 (0)2159 - 9188.0
 Telefaksas +49 (0)2159 - 4242
 Elektroninis paštas: info@imav.com
 Internetas: <http://www.imav.com>

IZ-850-412-00

(Pasilieikama teisė pakeitimams!)



nukreipimo plokštė CETOP 5
P su T,X su Y suj., A ir B uždar.
UP-10.-PT+XY



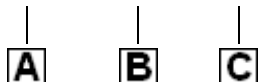
IMAV-Hydraulik GmbH
Breite Strasse 10
D-40670 Meerbusch (Osterath)
Telefonas +49 (0)2159 - 9188.0
Telefaksas +49 (0)2159 - 4242
Elektroninis paštas: info@imav.com
Internetas: <http://www.imav.com>

IZ-850-412-00

(Pasilieikama teisė pakeitimams!)

Užsakymo pavyzdys:

UP - 10A - PT+XY



Tipų kodai:

A **įrengimo modelis**
nukreipimo plokštė
su skylės vaizdu pagal DIN 24340 normas,
forma A

B **konstrukcijos dydis ir gaminio medžiaga**

10A = aliuminis (F37)

10S = plienas (9SMnPb28K arba GGG-40)

C **modelio funkcija**
PT+XY = P su T ir X su Y sujungta

Techniniai duomenys:

nuoroda: Reikalingi pritvirtinimo varžtai:
4 vnt. M6 x 50 DIN 912

nominalinis slėgis: 250 bar (A)
350 bar (S)

svoris: 0,9 / 2,4 kg (A/S)