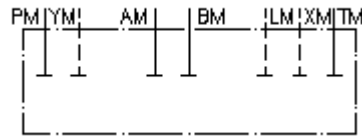


**uždarymo plokštė CETOP 8
P,T,A,B, X, Y + L uždaryta
VSP-25.**

 **Symbolis:**

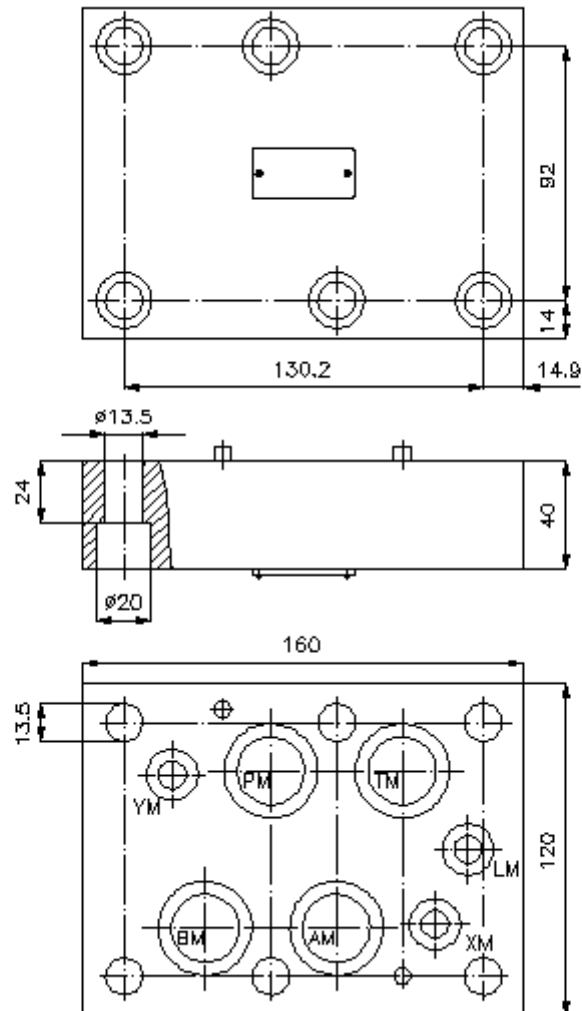
**Nominalinis
slėgis:**
350 bar



IMAV-Hydraulik GmbH
Breite Strasse 10
D-40670 Meerbusch (Osterath)
Telefonas +49 (0)2159 - 9188.0
Telefaksas +49 (0)2159 - 4242
Elektroninis paštas: info@imav.com
Internetas: <http://www.imav.com>

IZ-850-600-00

(Pasiliekama teisė pakeitimams!)



**uždarymo plokštė CETOP 8
P,T,A,B, X, Y + L uždaryta
VSP-25.**

Užsakymo pavyzdys:

VSP - 25A
| |
A **B**



IMAV-Hydraulik GmbH
Breite Strasse 10
D-40670 Meerbusch (Osterath)
Telefonas +49 (0)2159 - 9188.0
Telefaksas +49 (0)2159 - 4242
Elektroninis paštas: info@imav.com
Internetas: <http://www.imav.com>

IZ-850-600-00

(Pasilieikama teisė pakeitimams!)

Tipų kodai:

A **įrengimo modelis**
uždarymo tarpinė plokštė
su skylės vaizdu pagal DIN 24340 normas,
forma A

B **konstrukcijos dydis ir gaminio medžiaga**
25A = aliuminis (F37)
25S = plienas (9SMnPb28K arba GGG-40)

Techniniai duomenys:

nuoroda: Reikalingi pritvirtinimo varžtai:
8 vnt. M12 x 80 DIN 912

nominalinis slėgis: 250 bar (A)
350 bar (S)

svoris: 2, 2 / 5,5 kg (A/S)