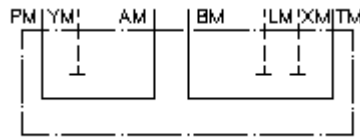


nukreipimo plokštė CETOP 8
P su A,T su B suj.,X,Y+L uždar.
UP-25.-PA+TB

 **Symbolis:**

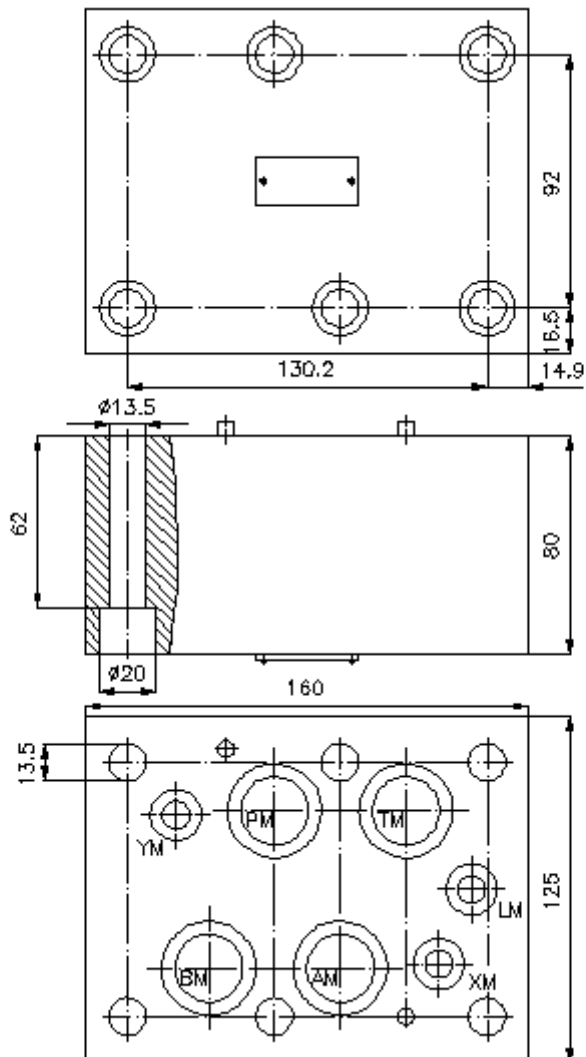
Nominalinis slėgis:
 350 bar



IMAV-Hydraulik GmbH
 Breite Strasse 10
 D-40670 Meerbusch (Osterath)
 Telefonas +49 (0)2159 - 9188.0
 Telefaksas +49 (0)2159 - 4242
 Elektroninis paštas: info@imav.com
 Internetas: <http://www.imav.com>

IZ-850-601-00

(Pasiliekama teisė pakeitimams!)



nukreipimo plokštė CETOP 8
P su A,T su B suj.,X,Y+L uždar.
UP-25.-PA+TB



IMAV-Hydraulik GmbH
Breite Strasse 10
D-40670 Meerbusch (Osterath)
Telefonas +49 (0)2159 - 9188.0
Telefaksas +49 (0)2159 - 4242
Elektroninis paštas: info@imav.com
Internetas: <http://www.imav.com>

IZ-850-601-00

(Pasilieikama teisė pakeitimams!)

Užsakymo pavyzdys:

UP - 25A - PA+TB
| | |
A **B** **C**

Tipų kodai:

A **įrengimo modelis**
nukreipimo plokštė
su skylės vaizdu pagal DIN 24340 normas,
forma A

B **konstrukcijos dydis ir gaminio medžiaga**
25A = aliuminis (F37)
25S = plienas (9SMnPb28K arba GGG-40)

C **modelio funkcija**
PA+TB = P su A ir T su B sujungta

Techniniai duomenys:

nuoroda: Reikalingi pritvirtinimo varžtai:
8 vnt. M12 x 80 DIN 912

nominalinis slėgis: 250 bar (A)
350 bar (S)

svoris: 3,9 / 9,9 kg (A/S)