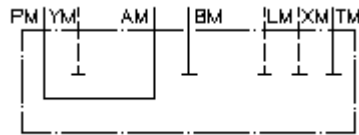


**nukreipimo plokštė CETOP 8
P su A sujungta, B,T,X,Y+L uždaryta
UP-25.-PA**

 **Symbolis:**

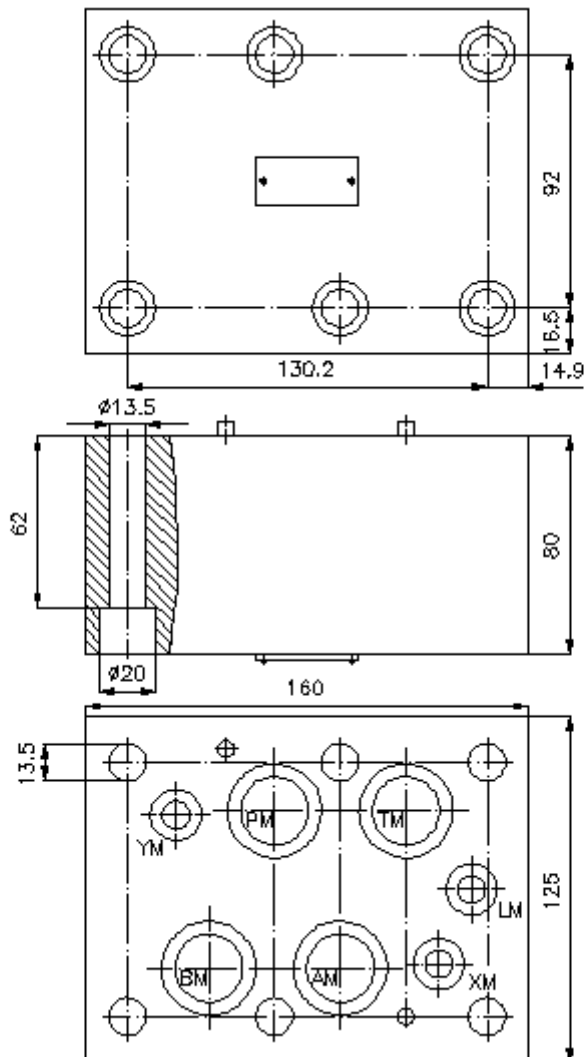
**Nominalinis
slėgis:**
350 bar



IMAV-Hydraulik GmbH
Breite Strasse 10
D-40670 Meerbusch (Osterath)
Telefonas +49 (0)2159 - 9188.0
Telefaksas +49 (0)2159 - 4242
Elektroninis paštas: info@imav.com
Internetas: <http://www.imav.com>

IZ-850-603-00

(Pasiliekama teisė pakeitimams!)



**nukreipimo plokštė CETOP 8
P su A sujungta, B,T,X,Y+L uždaryta
UP-25.-PA**



IMAV-Hydraulik GmbH
Breite Strasse 10
D-40670 Meerbusch (Osterath)
Telefonas +49 (0)2159 - 9188.0
Telefaksas +49 (0)2159 - 4242
Elektroninis paštas: info@imav.com
Internetas: <http://www.imav.com>

IZ-850-603-00

(Pasilieikama teisė pakeitimams!)

Užsakymo pavyzdys:

UP - 25A - PA
| | |
A **B** **C**

Tipų kodai:

A **įrengimo modelis**
nukreipimo plokštė
su skylės vaizdu pagal DIN 24340 normas,
forma A

B **konstrukcijos dydis ir gaminio
medžiaga**

25A = aliuminis (F37)

25S = plienas (9SMnPb28K arba GGG-40)

C **modelio funkcija**
PA = P su A sujungta

Techniniai duomenys:

nuoroda: Reikalingi pritvirtinimo varžtai:
8 vnt. M12 x 80 DIN 912

nominalinis slėgis: 250 bar (A)
350 bar (S)

svoris: 3,9 / 9,9 kg (A/S)