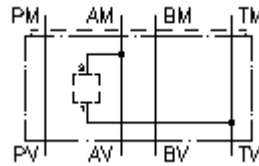


**univ.korpuso tarpinė plok. CETOP 3
nuo A2 į T1
MGZ-06.-A2/T1/08-04**

 **Symbolis:**

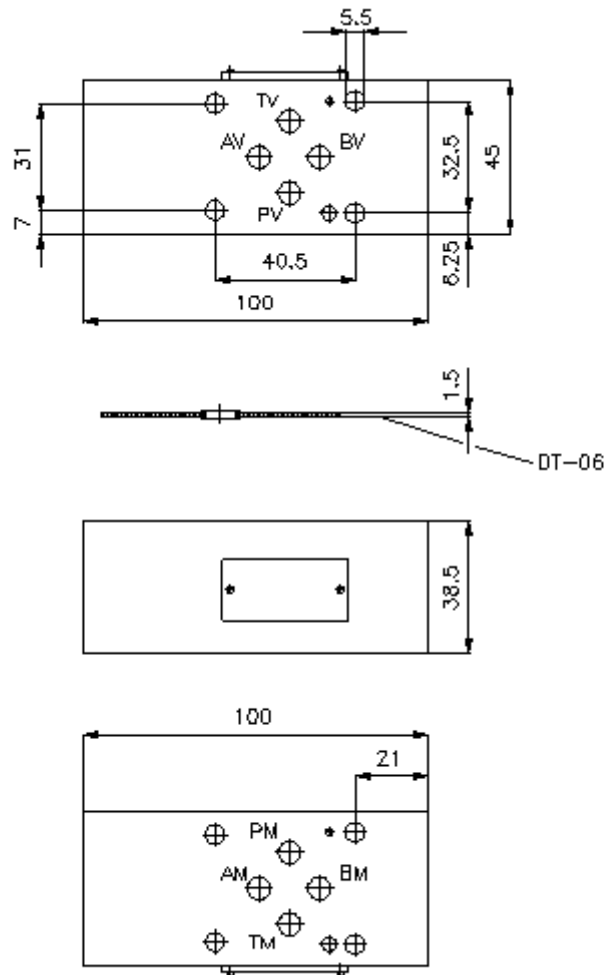
**Nominalinis
slėgis:**
350 bar



IMAV-Hydraulik GmbH
Breite Strasse 10
D-40670 Meerbusch (Osterath)
Telefonas +49 (0)2159 - 9188.0
Telefaksas +49 (0)2159 - 4242
Elektroninis paštas: info@imav.com
Internetas: <http://www.imav.com>

IZ-920-023-00

(Pasiliekama teisė pakeitimams!)



**univ.korpuso tarpinė plok. CETOP 3
nuo A2 į T1
MGZ-06.-A2/T1/08-04**



IMAV-Hydraulik GmbH
Breite Strasse 10
D-40670 Meerbusch (Osterath)
Telefonas +49 (0)2159 - 9188.0
Telefaksas +49 (0)2159 - 4242
Elektroninis paštas: info@imav.com
Internetas: <http://www.imav.com>

IZ-920-023-00

(Pasiliekama teisė pakeitimams!)

Užsakymo pavyzdys:

MGZ - 06A - A2/T1 / 08 - 04



Tipų kodai:

- | | |
|--|--|
| <p>A įrengimo modelis
universalus ventilio korpusas
su skylės vaizdu pagal DIN 24340 normas,
forma A
tarpinės plokštės konstrukcija</p> <p>B konstrukcijos dydis ir gaminio medžiaga
06A = aliuminis (F37)
06S = plienas (9SMnPb28K arba GGG-40)</p> | <p>C modelis
A2/T1 = skirta įsukamam ventiliui tarp A ir T</p> <p>D prėmimo gręžinio dydis
serija 08</p> <p>E aukštis
04 = 40 mm</p> |
|--|--|

Techniniai duomenys:

- nuoroda:** Kas liečia funkciją, reikia vadovautis pavaizdavimu (pajungimai "1" ir "2"). Ventilio plokštėse CETOP 3, pasukant universalus ventilio korpusą CETOP 3 aplink išilginę ašį, keičiasi pratekėjimo kryptis, pvz., nuo 1 link 2 keičiasi į 2 link 1 arba atvirkščiai (žiūrėti simbolių pavaizdavimą). Ventilių plokštėse CETOP 3 su funkcija ant P arba T, pasukant aplink išilginę ašį, keičiasi papildomai kanalas: t. y. P tampa T ir T tampa P.
- nominalinis slėgis:** 250 bar (A)
350 bar (S)
- svoris:** 0,5 / 1, 1 kg (A/S)
- priėmimo gręžinys:** C-08-2 žiūrėti matmenų lape Nr.:IK-100-089-00
- priklauso tiekimui:** DT-06 = Hermetinis pagrindas su įvulkanizuotu O-žiedu (Vitonas FPM)