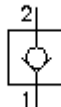


**atbulinės eigos įsukamas ventilis
užblokuotas nuo 2 į 1
CV1-10.-P-0-...**

FIT-N Symbolis:
Hydraulics

Nominalinis slėgis:
350 bar

Nominalinė srovė:
45 l/min



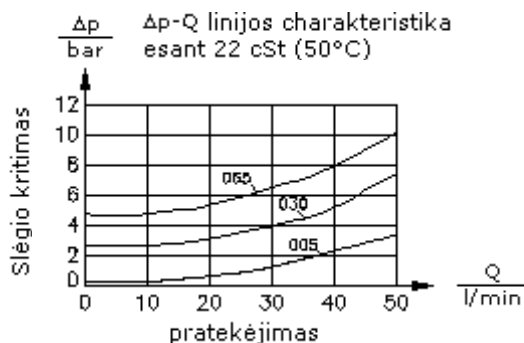
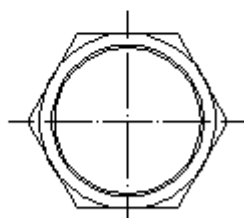
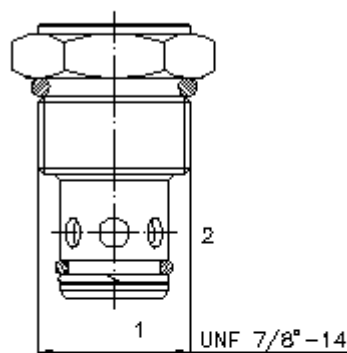
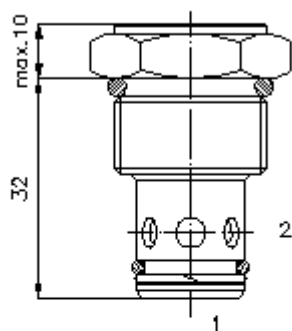
IMAV-Hydraulik GmbH
Breite Strasse 10
D-40670 Meerbusch (Osterath)
Telefonas +49 (0)2159 - 9188.0
Telefaksas +49 (0)2159 - 4242
Elektroninis paštas: info@imav.com
Internetas: <http://www.imav.com>

MC-120-100-00

(Pasiliekiama teisė pakeitimams!)

HEX 1"
(užveržimo sukimo momentas:
48 - 54 Nm)

Priėmimo grežinys
C-10-2
žiūrėti matmenų lape Nr.:
IK-100-109-00



**atbulinės eigos įsukamas ventilis
užblokuotas nuo 2 į 1
CV1-10.-P-0-...**

Užsakymo pavyzdys:

CV1 - 10N - P - 0 - 030
| | | | |
A **B** **C** **D** **E**



IMAV-Hydraulik GmbH
Breite Strasse 10
D-40670 Meerbusch (Osterath)
Telefonas +49 (0)2159 - 9188.0
Telefaksas +49 (0)2159 - 4242
Elektroninis paštas: info@imav.com
Internetas: <http://www.imav.com>

MC-120-100-00

(Pasiliekama teisė pakeitimams!)

Tipų kodai:

- | | |
|---|---|
| A įrengimo modelis
atbulinės eigos ventilis
(laisvas pratekėjimas 1 -> 2) | E atidarymo slėgis
005 = 0,3 bar
015 = 1,0 bar
030 = 2,1 bar
065 = 4,5 bar
080 = 5,5 bar
100 = 6,9 bar
140 = 9,7 bar
260 = 17,9 bar
300 = 20,7 bar |
| B konstrukcijos dydis ir hermetikas
10N = bunas (NBR)
10V = vitonas (FPM) | |
| C modelis
konusinis vietos ventilis | |
| D konstrukcijos forma
0 = įsukamas ventilis | |

Techniniai duomenys:

- nominalinis slėgis:** 350 bar
nominalinė srovė: 45 l/min
svoris: 0,08 kg
temperatūros diapazonas: -40°C iki 120°C
darbinis mediumas: HL-Hidraulinė alyva pagal DIN 51524 T1 (ISO TC 131) normas
maks. lekažas: 2->1 = 5 lašai/min esant 22 cSt (50°C) ir 210 bar
hermetikas: pasirinktinai bunas (NBR) arba vitonas (FPM), bei tefloninis atraminis žiedas (PTFE)
priėmimo gręžinys: C-10-2 žiūrėti matmenų lape Nr.: [IK-100-109-00](#)
korpusas: 2LH-10.-B.. žiūrėti matmenų lape Nr.: [IH-100-000-00](#)
hermetikų komplektas: SP-MDS-10N-21 (NBR), SP-MDS-10V-21 (FPM)