

**atbulinés eigos įsukamas ventilis
hidrauliškai atblokuojamas
SPC2-08.-P-0-...**

Symbolis:

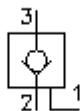
Hydraulics

Nominalinis slėgis:

240 bar

Nominalinė srovė:

19 l/min



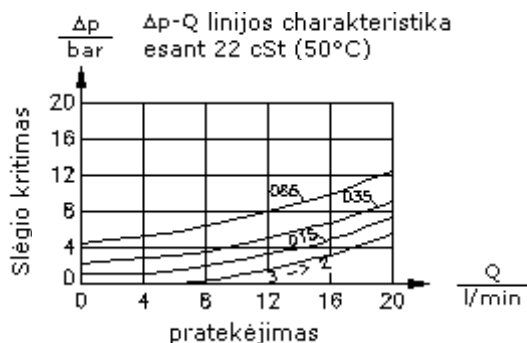
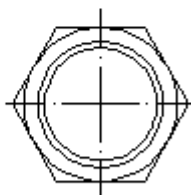
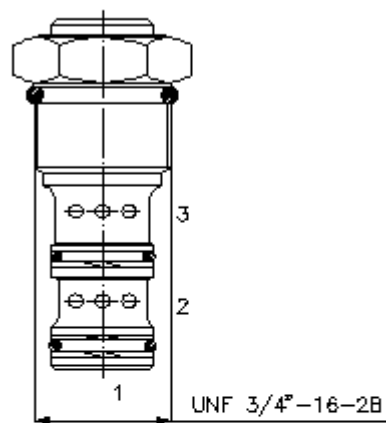
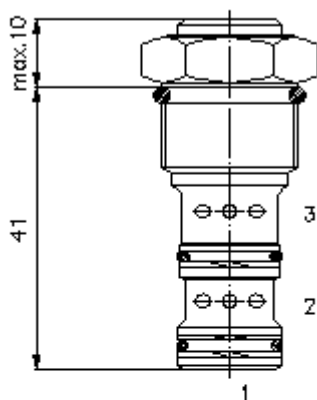
IMAV-Hydraulik GmbH
Breite Strasse 10
D-40670 Meerbusch (Osterath)
Telefonas +49 (0)2159 - 9188.0
Telefaksas +49 (0)2159 - 4242
Elektroninis paštas: info@imav.com
Internetas: <http://www.imav.com>

MC-210-081-00

(Pasiliekama teisė pakeitimams!)

HEX 7/8"
(užveržimo
sukimo
momentas:
34 - 40 Nm)

Priėmimo
gręžinys
C-08-3
žiūrėti
matmenų lapė Nr.:
IK-300-089-00



**atbulinės eigos įsukamas ventilis
hidrauliškai atblokuojamas
SPC2-08.-P-0-...**



IMAV-Hydraulik GmbH
Breite Strasse 10
D-40670 Meerbusch (Osterath)
Telefonas +49 (0)2159 - 9188.0
Telefaksas +49 (0)2159 - 4242
Elektroninis paštas: info@imav.com
Internetas: <http://www.imav.com>

MC-210-081-00

(Pasiliekama teisė pakeitimams!)

Užsakymo pavyzdys:

SPC2 - 08N - P - 0 - 035
| | | | |
A **B** **C** **D** **E**

Tipų kodai:

- | | |
|--|---|
| A įrengimo modelis
atbulinės eigos ventilis
hidrauliškai atblokuojamas
atidarymo santykis 3 : 1 | C modelis
konusinis vietos ventilis |
| B konstrukcijos dydis ir hermetikas
08N = bunas (NBR)
08V = vitonas (FPM) | D konstrukcijos forma
0 = įsukamas ventilis |
| | E atidarymo slėgis
015 = 1,0 bar
035 = 2,4 bar
065 = 4,5 bar |

Techniniai duomenys:

- | | |
|---------------------------------|---|
| nominalinis slėgis: | 240 bar |
| nominalinė srovė: | 19 l/min |
| svoris: | 0,07 kg |
| temperatūros diapazonas: | -40°C iki 120°C |
| darbinis mediumas: | HL-Hidraulinė alyva pagal DIN 51524 T1 (ISO TC 131) normas |
| maks. lekažas: | 3->2: 5 lašai/min esant 22 cSt (50°C) ir 240 bar |
| hermetikas: | pasirinktina bunas (NBR) arba vitonas (FPM), bei tefloninis atraminis žiedas (PTFE) |
| priėmimo gręžinys: | C-08-3 žiūrėti matmenų lape Nr.: IK-300-089-00 |
| korpusas: | 3LH-08.-B.. žiūrėti matmenų lape Nr.: IH-300-000-00 |
| hermetikų komplektas: | SP-MDS-08N-33 (NBR), SP-MDS-08V-33 (FPM) |