

atbulinės eigos įsukamas ventilis hidrauliškai atblokuojamas SPC2-10.-P-0-...

Symbolis:

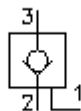
Hydraulics

Nominalinis slėgis:

210 bar

Nominalinė srovė:

23 l/min



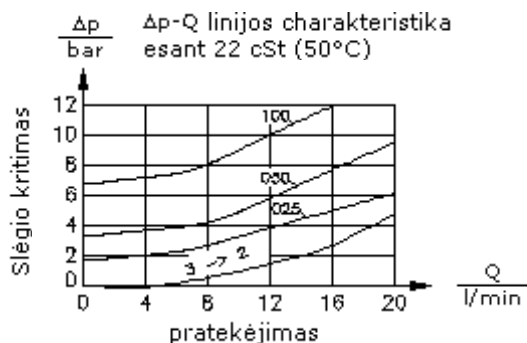
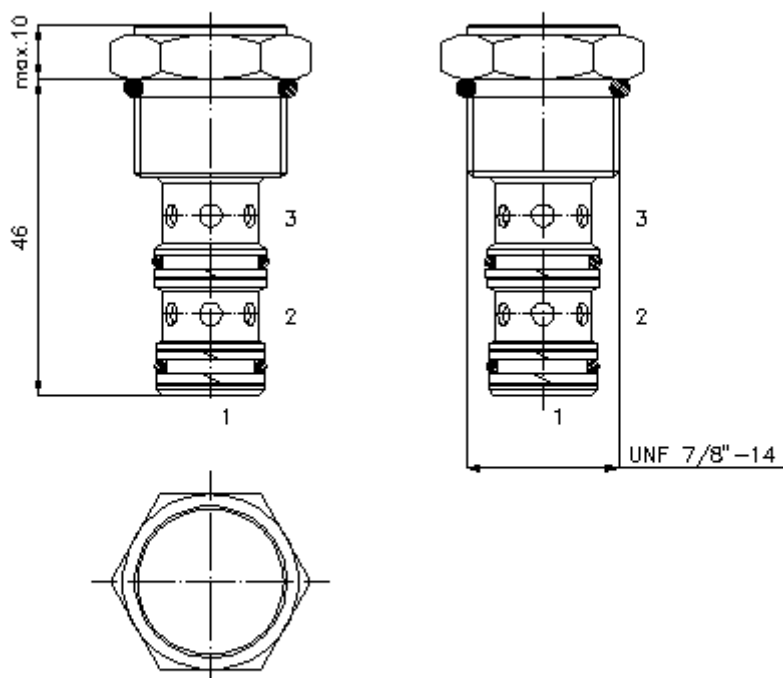
IMAV-Hydraulik GmbH
Breite Strasse 10
D-40670 Meerbusch (Osterath)
Telefonas +49 (0)2159 - 9188.0
Telefaksas +49 (0)2159 - 4242
Elektroninis paštas: info@imav.com
Internetas: <http://www.imav.com>

MC-210-100-00

(Pasilieka teisė pakeitimams!)

HEX 1"
(užveržimo sukimo momentas:
48 - 54 Nm)

Priėmimo grežinys
C-10-3
žiūrėti matmenų lapė Nr.:
[IK-300-109-00](#)



**atbulinės eigos įsukamas ventilis
hidrauliškai atblokuojamas
SPC2-10.-P-0-...**



IMAV-Hydraulik GmbH
Breite Strasse 10
D-40670 Meerbusch (Osterath)
Telefonas +49 (0)2159 - 9188.0
Telefaksas +49 (0)2159 - 4242
Elektroninis paštas: info@imav.com
Internetas: <http://www.imav.com>

MC-210-100-00

(Pasiliekama teisė pakeitimams!)

Užsakymo pavyzdys:

SPC2 - 10N - P - 0 - 050
| | | | |
A **B** **C** **D** **E**

Tipų kodai:

- | | |
|--|---|
| A įrengimo modelis
atbulinės eigos ventilis
hidrauliškai atblokuojamas
atidarymo santykis 3 : 1 | C modelis
konusinis vietos ventilis |
| B konstrukcijos dydis ir hermetikas
10N = bunas (NBR)
10V = vitonas (FPM) | D konstrukcijos forma
0 = įsukamas ventilis |
| | E atidarymo slėgis
025 = 1,7 bar
050 = 3,4 bar
100 = 6,9 bar |

Techniniai duomenys:

nominalinis slėgis:	210 bar
nominalinė srovė:	23 l/min
svoris:	0,08 kg
temperatūros diapazonas:	-40°C iki 120°C
darbinis mediumas:	HL-Hidraulinė alyva pagal DIN 51524 T1 (ISO TC 131) normas
maks. lekažas:	3->2: 5 lašai/min esant 22 cSt (50°C) ir 210 bar
hermetikas:	pasirinktina bunas (NBR) arba vitonas (FPM), bei tefloninis atraminis žiedas (PTFE)
priėmimo gręžinys:	C-10-3 žiūrėti matmenų lape Nr.: IK-300-109-00
korpusas:	3LH-10.-B.. žiūrėti matmenų lape Nr.: IH-300-000-00
hermetikų komplektas:	SP-MDS-10N-33 (NBR), SP-MDS-10V-33 (FPM)