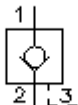


atbulinés eigos įsukamas ventilis hidrauliškai atblokuojamas POC1-10.-F-0-...

FAI-N Symbolis:
Hydraulics

Nominalinis slėgis:
350 bar

Nominalinė srovė:
57 l/min



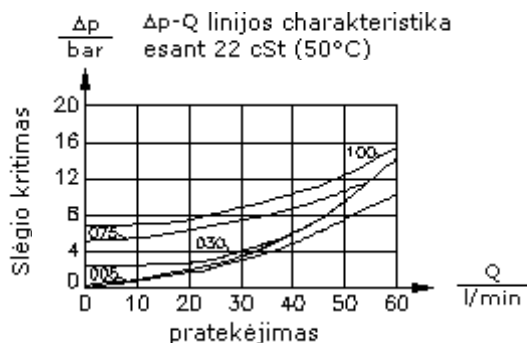
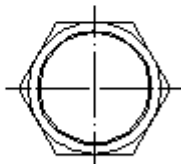
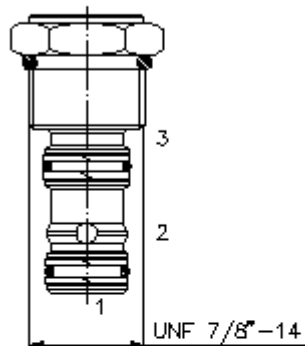
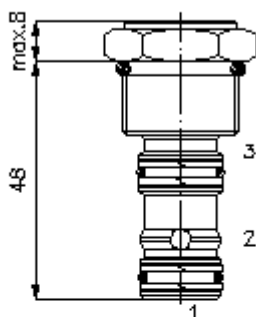
IMAV-Hydraulik GmbH
Breite Strasse 10
D-40670 Meerbusch (Osterath)
Telefonas +49 (0)2159 - 9188.0
Telefaksas +49 (0)2159 - 4242
Elektroninis paštas: info@imav.com
Internetas: <http://www.imav.com>

MC-210-101-00

(Pasilieikama teisė pakeitimams!)

HEX 1"
(užveržimo
sukimo
momentas:
48 - 54 Nm)

Priėmimo
gręžinys
C-10-3S
žiūrėti
matmenų lapė Nr.:
[IK-200-109-00](#)



**atbulinės eigos įsukamas ventilis
hidrauliškai atblokuojamas
POC1-10.-F-0-...**



IMAV-Hydraulik GmbH
Breite Strasse 10
D-40670 Meerbusch (Osterath)
Telefonas +49 (0)2159 - 9188.0
Telefaksas +49 (0)2159 - 4242
Elektroninis paštas: info@imav.com
Internetas: <http://www.imav.com>

MC-210-101-00

(Pasiliekama teisė pakeitimams!)

Užsakymo pavyzdys:

POC1 - 10N - F - 0 - 035
| | | | |
A **B** **C** **D** **E**

Tipų kodai:

- | | |
|--|--|
| A įrengimo modelis
atbulinės eigos ventilis
hidrauliškai atblokuojamas
atidarymo santykis 3 : 1 | D konstrukcijos forma
0 = įsukamas ventilis |
| B konstrukcijos dydis ir hermetikas
10N = bunas (NBR)
10V = vitonas (FPM) | E atidarymo slėgis
005 = 0,3 bar
030 = 2,1 bar
075 = 5,2 bar
100 = 6,9 bar |
| C nustatymo būdas
F = atblokuojamas ne rankiniu būdu | |

Techniniai duomenys:

nominalinis slėgis:	350 bar
nominalinė srovė:	57 l/min
svoris:	0,1 kg
temperatūros diapazonas:	-40°C iki 120°C
darbinis mediumas:	HL-Hidraulinė alyva pagal DIN 51524 T1 (ISO TC 131) normas
maks. lekažas:	1 -> 2 = 5 lašai/min esant 22 cSt (50°) ir 350 bar
hermetikas:	pasirinktina bunas (NBR) arba vitonas (FPM), bei tefloninis atraminis žiedas (PTFE)
priėmimo gręžinys:	C-10-3S žiūrėti matmenų lape Nr.: IK-200-109-00
korpusas:	3SLH-10.-B.. žiūrėti matmenų lape Nr.: IH-200-000-00
hermetikų komplektas:	SP-MDS-10N-34S (NBR), SP-MDS-10V-34S (FPM)