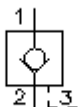


**atbulinés eigos įsukamas ventilis
hidrauliškai atblokuojamas
POC1-12.-F-0-...**

FIT-N Symbolis:
Hydraulics

Nominalinis slėgis:
350 bar

Nominalinė srovė:
114 l/min



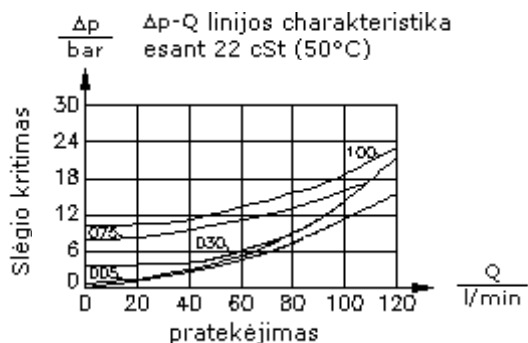
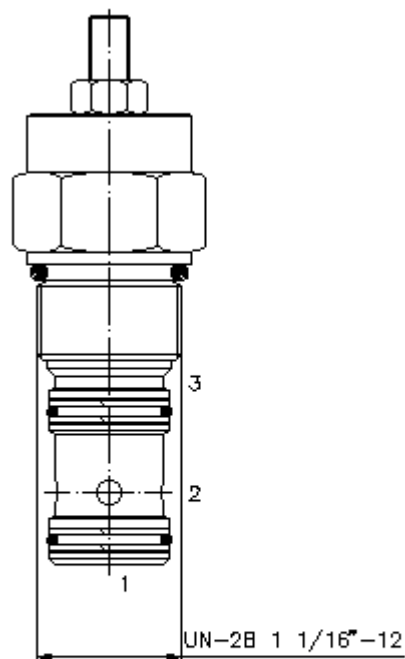
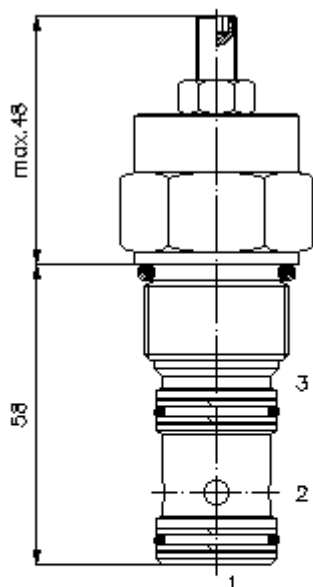
IMAV-Hydraulik GmbH
Breite Strasse 10
D-40670 Meerbusch (Osterath)
Telefonas +49 (0)2159 - 9188.0
Telefaksas +49 (0)2159 - 4242
Elektroninis paštas: info@imav.com
Internetas: <http://www.imav.com>

MC-210-121-00

(Pasiliekama teisė pakeitimams!)

HEX 1 1/4"
(užveržimo sukimo momentas:
85 - 94 Nm)

Priėmimo gręžinys
C-12-3S
žiūrėti
matmenų lapė Nr.:
IK-200-129-00



**atbulinės eigos įsukamas ventilis
hidrauliškai atblokuojamas
POC1-12.-F-0-...**



IMAV-Hydraulik GmbH
Breite Strasse 10
D-40670 Meerbusch (Osterath)
Telefonas +49 (0)2159 - 9188.0
Telefaksas +49 (0)2159 - 4242
Elektroninis paštas: info@imav.com
Internetas: <http://www.imav.com>

MC-210-121-00

(Pasiliekama teisė pakeitimams!)

Užsakymo pavyzdys:

POC1 - 12N - F - 0 - 035
| | | | |
A **B** **C** **D** **E**

Tipų kodai:

- A** **įrengimo modelis**
atbulinės eigos ventilis
hidrauliškai atblokuojamas
atidarymo santykis 3 : 1
- B** **konstrukcijos dydis ir hermetikas**
12N = bunas (NBR)
12V = vitonas (FPM)
- C** **nustatymo būdas**
F = atblokuojamas ne rankiniu būdu

- D** **konstrukcijos forma**
0 = įsukamas ventilis
- E** **atidarymo slėgis**
005 = 0,3 bar
030 = 2,1 bar
075 = 5,2 bar
100 = 6,9 bar

Techniniai duomenys:

| | |
|---------------------------------|---|
| nominalinis slėgis: | 350 bar |
| nominalinė srovė: | 114 l/min |
| svoris: | 0,26 kg |
| temperatūros diapazonas: | -40°C iki 120°C |
| darbinis mediumas: | HL-Hidraulinė alyva pagal DIN 51524 T1 (ISO TC 131) normas |
| maks. lekažas: | 1 -> 2 = 5 lašai/min esant 22 cSt (50°) ir 350 bar |
| hermetikas: | pasirinktina bunas (NBR) arba vitonas (FPM), bei tefloninis atraminis žiedas (PTFE) |
| priėmimo gręžinys: | C-12-3S žiūrėti matmenų lape Nr.: <u>IK-200-129-00</u> |
| korpusas: | 3SLH-12.-B.. žiūrėti matmenų lape Nr.: <u>IH-200-000-00</u> |
| hermetikų komplektas: | SP-MDS-12N-34S (NBR), SP-MDS-12V-34S (FPM) |