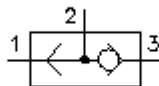


kaitomas atbulinės eigos įsukimas - vent.(rutulinio modelis)
DSV2-08.-B-0

FAI-N Symbolis:
Hydraulics

Nominalinis slėgis:
 240 bar

Nominalinė srovė:
 23 l/min



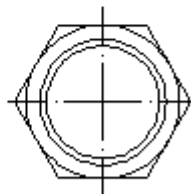
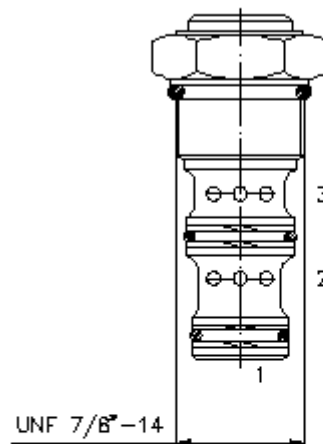
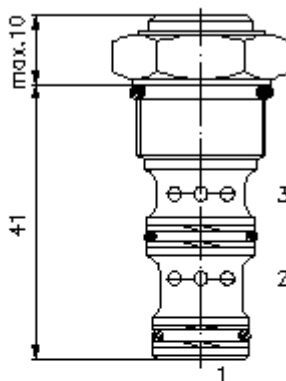
IMAV-Hydraulik GmbH
 Breite Strasse 10
 D-40670 Meerbusch (Osterath)
 Telefonas +49 (0)2159 - 9188.0
 Telefaksas +49 (0)2159 - 4242
 Elektroninis paštas: info@imav.com
 Internetas: <http://www.imav.com>

MC-320-081-00

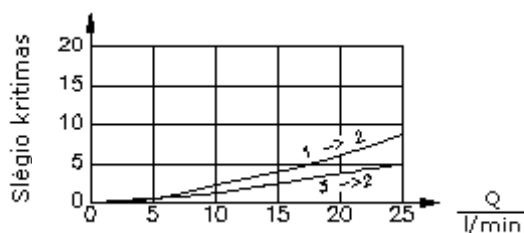
(Pasiliekiama teisė pakeitimams!)

HEX 7/8"
 (užveržimo sukimo momentas:
 34 - 40 Nm)

Priėmimo gręžinys
 C-08-3
 žiūrėti matmenų lape Nr.:
 IK-300-089-00



$\frac{\Delta p}{\text{bar}}$ Δp -Q linijos charakteristika esant 22 cSt (50°C)



pratekėjimas

**kaitomas atbulinės eigos įsukimas -
vent.(rutulinio modelis)
DSV2-08.-B-0**



IMAV-Hydraulik GmbH
Breite Strasse 10
D-40670 Meerbusch (Osterath)
Telefonas +49 (0)2159 - 9188.0
Telefaksas +49 (0)2159 - 4242
Elektroninis paštas: info@imav.com
Internetas: <http://www.imav.com>

MC-320-081-00

(Pasiliekama teisė pakeitimams!)

Užsakymo pavyzdys:

DSV2 - 08N - B - 0
| | | |
A **B** **C** **D**

Tipų kodai:

- | | |
|-----------------------------------------------------------------------------------------------|--------------------------------------------------------------|
| A įrengimo modelis
kintamos atbulinės eigos ventilis | C modelis
B = rutulio modelis |
| B konstrukcijos dydis ir hermetikas
08N = bunas (NBR)
08V = vitonas (FPM) | D konstrukcijos forma
0 = įsukamas ventilis |

Techniniai duomenys:

nominalinis slėgis:	240 bar
nominalinė srovė:	23 l/min
svoris:	0,06 kg
temperatūros diapazonas:	-40°C iki 120°C
darbinis mediumas:	HL-Hidraulinė alyva pagal DIN 51524 T1 (ISO TC 131) normas
maks. lekažas:	5 lašai/min esant 22 cSt (50°C) ir 240 bar
hermetikas:	pasirinktina bunas (NBR) arba vitonas (FPM), bei tefloninis atraminis žiedas (PTFE)
priėmimo gręžinys:	C-08-3 žiūrėti matmenų lape Nr.: IK-300-089-00
korpusas:	3LH-08.-B.. žiūrėti matmenų lape Nr.: IH-300-000-00
hermetikų komplektas:	SP-MDS-08N-34 (NBR), SP-MDS-08V-34 (FPM)