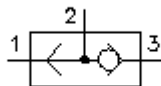


**kaitomas atbulinės eigos įsukimas -
vent.(rutulinio modelis)
DSV1-10.-B-0**

FAI-N Symbolis:
Hydraulics

**Nominalinis
slėgis:**
210 bar

**Nominalinė
srovė:**
25 l/min



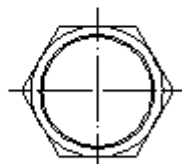
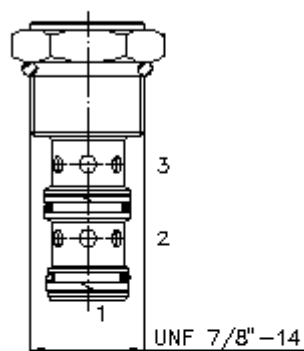
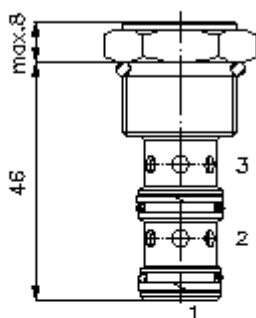
IMAV-Hydraulik GmbH
Breite Strasse 10
D-40670 Meerbusch (Osterath)
Telefonas +49 (0)2159 - 9188.0
Telefaksas +49 (0)2159 - 4242
Elektroninis paštas: info@imav.com
Internetas: <http://www.imav.com>

MC-320-100-00

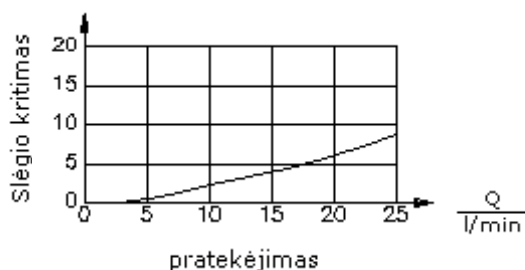
(Pasilieka teisę pakeitimams!)

HEX 1"
(užveržimo
sukimo
momentas:
48 - 54 Nm)

Priėmimo
gręžinys
C-10-3
žiūrėti
matmenų lapė Nr.:
[IK-300-109-00](#)



$\frac{\Delta p}{\text{bar}}$ Δp -Q linijos charakteristika
esant 22 cSt (50°C)



**kaitomas atbulinės eigos įsukimas -
vent.(rutulinio modelis)
DSV1-10.-B-0**



IMAV-Hydraulik GmbH
Breite Strasse 10
D-40670 Meerbusch (Osterath)
Telefonas +49 (0)2159 - 9188.0
Telefaksas +49 (0)2159 - 4242
Elektroninis paštas: info@imav.com
Internetas: <http://www.imav.com>

MC-320-100-00

(Pasiliekama teisė pakeitimams!)

Užsakymo pavyzdys:

DSV1 - 10N - B - 0
| | | |
A **B** **C** **D**

Tipų kodai:

- | | |
|---|--|
| A įrengimo modelis
kintamos atbulinės eigos ventilis | C modelis
B = rutulio modelis |
| B konstrukcijos dydis ir hermetikas
10N = bunas (NBR)
10V = vitonas (FPM) | D konstrukcijos forma
0 = įsukamas ventilis |

Techniniai duomenys:

nominalinis slėgis:	210 bar
nominalinė srovė:	25 l/min
svoris:	0,08 kg
temperatūros diapazonas:	-40°C iki 120°C
darbinis mediumas:	HL-Hidraulinė alyva pagal DIN 51524 T1 (ISO TC 131) normas
maks. lekažas:	5 lašai/min esant 22 cSt (50°C) ir 210 bar
hermetikas:	pasirinktina bunas (NBR) arba vitonas (FPM), bei tefloninis atraminis žiedas (PTFE)
priėmimo gręžinys:	C-10-3 žiūrėti matmenų lape Nr.: IK-300-109-00
korpusas:	3LH-10.-B.. žiūrėti matmenų lape Nr.: IH-300-000-00
hermetikų komplektas:	SP-MDS-10N-32 (NBR), SP-MDS-10V-32 (FPM)