

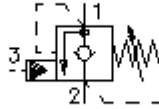
**kontrabalansinis įsukamas -
vent.(nustatomas)**
CBV.-10.-0-...

Symbolis:

Hydraulics

Nominalinis slėgis:
350 bar

Nominalinė srovė:
60 l/min



IMAV-Hydraulik GmbH
Breite Strasse 10
D-40670 Meerbusch (Osterath)
Telefonas +49 (0)2159 - 9188.0
Telefaksas +49 (0)2159 - 4242
Elektroninis paštas: info@imav.com
Internetas: <http://www.imav.com>

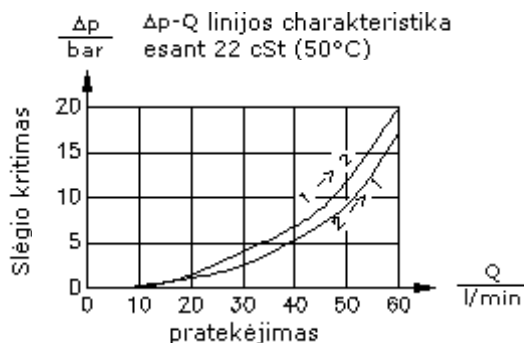
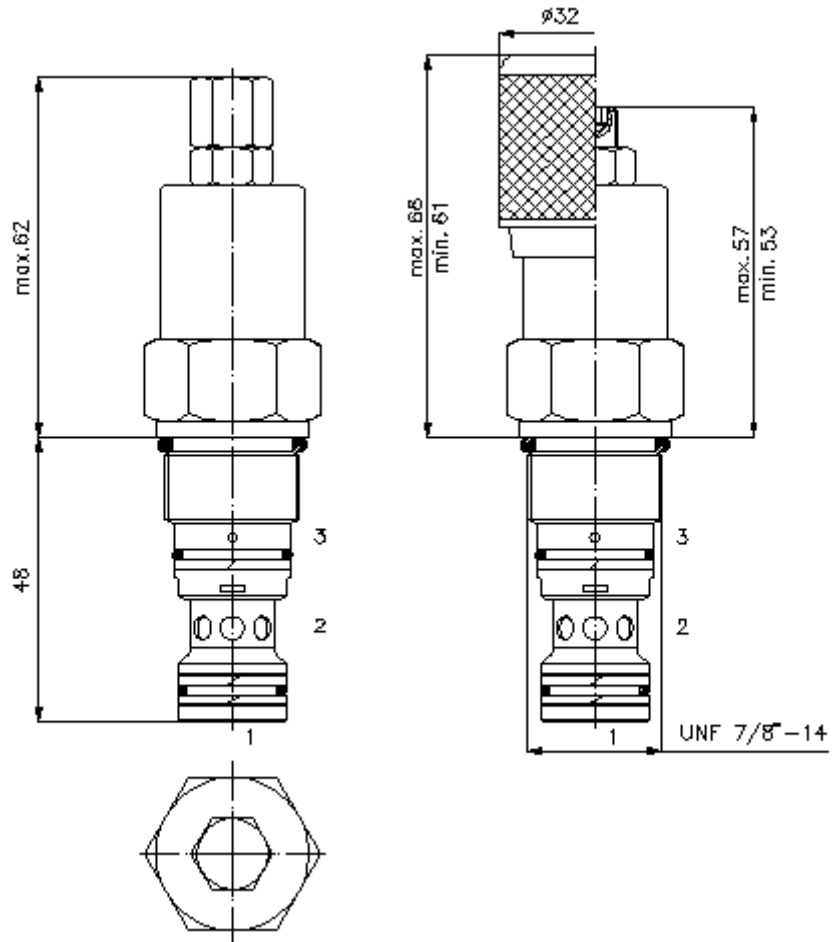
MC-410-101-00
(Pasiliekama teisė pakeitimams!)

HEX 1/2"

HEX 1"
(užveržimo sukimo momentas:
48 - 54 Nm)

Priėmimo grežinys
C-10-3S
žiūrėti matmenų lape Nr.:
[IK-200-109-00](#)

HEX 4 mm



**kontrabalansinis įsukamas -
vent.(nustatomas)**
CBV.-10.-0-...

Užsakymo pavyzdys:

CBV1 - 10N - C - 0 - A - 50
| | | | | |
A **B** **C** **D** **E** **F**



IMAV-Hydraulik GmbH
Breite Strasse 10
D-40670 Meerbusch (Osterath)
Telefonas +49 (0)2159 - 9188.0
Telefaksas +49 (0)2159 - 4242
Elektroninis paštas: info@imav.com
Internetas: <http://www.imav.com>

MC-410-101-00

(Pasiliekama teisė pakeitimams!)

Tipų kodai:

A **įrengimo modelis**
kontrabalansinis ventilis
atidarymo santykis
1 = 4 : 1
2 = 10 : 1

B **konstrukcijos dydis ir hermetikas**
10N = bunas (NBR)
10V = vitonas (FPM)

C **nustatymo būdas**
S = varžto špindelis
C = uždarymo gaubtukas
K = rankinis ratukas

D **konstrukcijos forma**
0 = įsukamas ventilis

E **atidarymo slėgis atbulinės eigos ventilyje**
A = 1,40 bar
B = 0,28 bar.

F **slėgio pakopos**
30 = 62,1 - 210 bar
50 = 186,2 - 350 bar

Techniniai duomenys:

nuoroda: Kairinis pasukimas (prieš laikrodžio rodyklę) = slėgio padidinimas
Dešininis pasukimas (pagal laikrodžio rodyklę) = slėgio sumažinimas

nominalinis slėgis: 350 bar

nominalinė srovė: 60 l/min

svoris: 0,23 kg

temperatūros diapazonas: -40°C iki 120°C

darbinis mediumas: HL-Hidraulinė alyva pagal DIN 51524 T1 (ISO TC 131) normas

maks. lekažas: 5 lašai/min esant 22 cSt (50°C) ir 77% atidarymo slėgis

hermetikas: pasirinktinai bunas (NBR) arba vitonas (FPM), bei tefloninis atraminis žiedas (PTFE)

priėmimo gręžinys: C-10-3S žiūrėti matmenų lape Nr.: IK-200-109-00

korpusas: 3SLH-10.-B.. žiūrėti matmenų lape Nr.: IH-200-000-00

hermetikų komplektas: SP-MDS-10N-33S (NBR), SP-MDS-10V-33S (FPM)